
Minicontattori B

Minicontattori ausiliari K

4/3 Presentazione**4/6 Panoramica****Con morsetti a vite**

- 4/8** Minicontattori tripolari - comando in c.a. e c.c.
- 4/10** Minicontattori invertitori tripolari - comando in c.a. e c.c.
- 4/14** Minicontattori di interfaccia tripolari per collegamento a PLC - comando in c.a. e c.c.
- 4/15** Minicontattori quadripolari - comando in c.a. e c.c.
- 4/17** Minicontattori ausiliari quadripolari - comando in c.a. e c.c.
- 4/19** Minicontattori ausiliari di interfaccia quadripolari per collegamento a PLC - comando in c.c.

Con pin a saldare

- 4/20** Minicontattori tripolari - comando in c.a. e c.c.
- 4/22** Minicontattori invertitori tripolari - comando in c.a. e c.c.
- 4/26** Minicontattori di interfaccia tripolari per collegamento a PLC - comando in c.a. e c.c.
- 4/27** Minicontattori ausiliari quadripolari - comando in c.a. e c.c.
- 4/29** Minicontattori ausiliari di interfaccia quadripolari per collegamento a PLC - comando in c.c.

Con collegamento a faston

- 4/30** Minicontattori tripolari - comando in c.a. e c.c.
- 4/32** Minicontattori invertitori tripolari - comando in c.a. e c.c.
- 4/36** Minicontattori di interfaccia tripolari per collegamento a PLC - comando in c.a. e c.c.
- 4/37** Minicontattori ausiliari quadripolari - comando in c.a. e c.c.
- 4/39** Minicontattori ausiliari di interfaccia quadripolari per collegamento a PLC - comando in c.c.

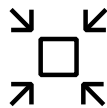
4/40 Dati tecnici

Minicontattori B

Flessibilità in piccoli spazi



I minicontattori sono ideali per le applicazioni in cui l'affidabilità è indispensabile e lo spazio di fondamentale importanza. Le dimensioni, le caratteristiche tecniche e la varietà di assortimento offrono ai clienti estrema flessibilità in un'ampia gamma di applicazioni.



Soluzione salvaspazio

Progettati per essere mini

Questo tipo di contatore è uno specialista delle applicazioni in piccoli spazi. È disponibile con tre tipi di morsetti diversi. È possibile montare blocchi di contatti laterali o frontali per soddisfare i requisiti di restrizioni di ampiezza o profondità



Interfaccia perfetta

Grande flessibilità

I minicontattori B offrono molte possibilità di adattarsi a qualsiasi progetto. Sono disponibili con morsetti a vite, pin a saldare o connettori a faston e varie versioni di bobina. Per questo sono contattori perfetti e assicurano un'installazione molto più semplice.



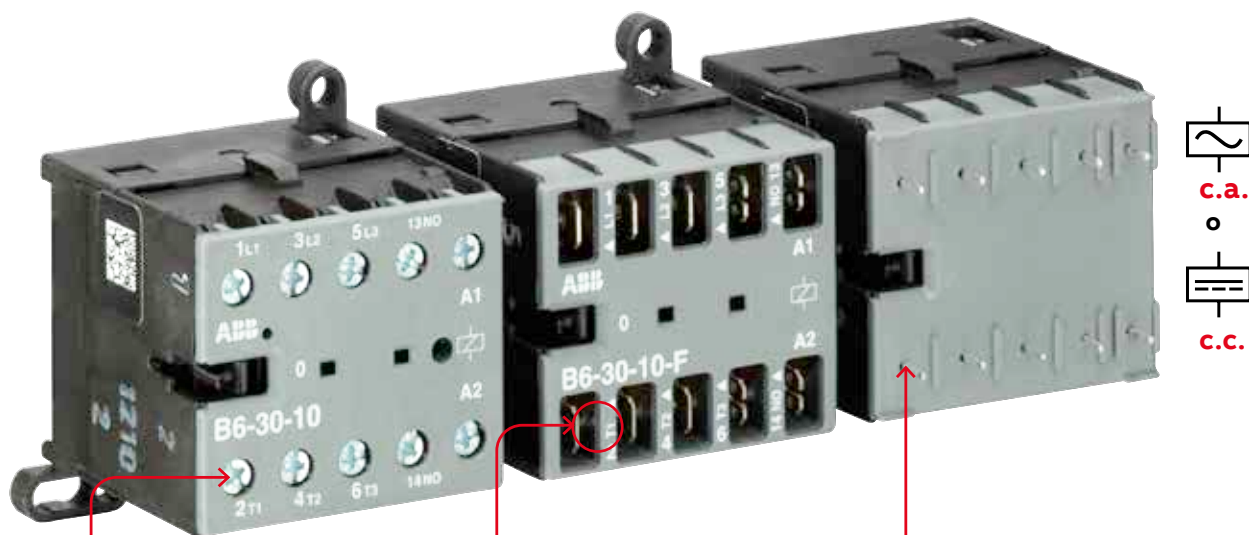
Progetti più veloci

Componenti modulari

È possibile combinare in modo semplice un avviatore manuale motori o relè di sovraccarico con un mini contattore per creare la soluzione migliore. Gli avviatori invertitori sono disponibili preassemblati in fabbrica, consentendo di risparmiare tempo. Dotata degli accessori giusti, questa gamma è semplice da usare.

Minicontattori B

Intelligenti - flessibilità e diversità in piccole dimensioni



Vite

Morsetti a vite

Questo tipo di morsetto convenzionale permette di effettuare un collegamento rapido in un impianto usando solo un cacciavite. Tutte le vite dei morsetti, da quelli di potenza a quelli di controllo, sono allineati e accessibili dalla parte frontale per essere comodamente serrati.



Morsetti a faston

Morsetti a faston

Grazie a un rapido assemblaggio plug-in, al collegamento affidabile e ai costi contenuti, i morsetti a faston rappresentano già la soluzione preferita in molti settori industriali. L'opzione numero uno quando è richiesta un'elevata velocità di connessione.



Pin a saldare

Morsetti a saldare

Questo tipo di connessione consente una facile installazione su quadri PCB, dove tutti i componenti devono essere saldati in posizione. I pin a saldare sopportano correnti fino a AC-1/AC-3 12 A.



Si possono montare ovunque

In base allo spazio disponibile, i contatti ausiliari possono essere montati nella parte frontale o laterale del minicontattore B. Inoltre, è possibile installare una protezione aggiuntiva contro le sovratensioni su qualsiasi lato del contattore.

Risparmio del tempo di assemblaggio

Questa gamma offre avviatori invertitori forniti già assemblati dalla fabbrica. Evita il rischio di errori di montaggio ed è garanzia di funzionamento. È anche disponibile con interblocco meccanico per esigenze speciali.

Soluzione ideale

I minicontattori si combinano con i salvamotori o i relè di sovraccarico. Questo genera una soluzione di avviamento motore con risparmio di spazio e di facile installazione per una protezione e un controllo completi dei vostri dispositivi.

Minicontattori B

Compatti - un piccolo specialista per esigenze specifiche

Scegliete il vostro specialista.

Non importa il tipo di applicazione - La gamma dei minicontattori B comprende i minicontattori con bobine a basso consumo energetico e soppressione dei picchi incorporata per il controllo diretto da PLC. Sono anche disponibili le versioni di minicontattori ausiliari dedicati per funzioni di controllo o per piccoli carichi.

Comando motori

Con una potenza nominale di impiego in AC-3 massima di 5,5 kW a 400 V, i minicontattori B sono la soluzione migliore per il comando di piccoli motori all'interno dei vostri prodotti. Se c'è bisogno del comando in entrambe le direzioni, i contattori invertitori sono sempre disponibili



Carichi resistivi

Non solo motori! I minicontattori B possono anche essere usati per l'attivazione dei vostri carichi in AC-1 / DC-1 fino a 20 A. Impianti di riscaldamento, macchine del caffè e forni sono solo esempi di prodotti in cui è possibile utilizzare questo dispositivo affidabile e silenzioso come componente.



Condizioni estreme

Fabbricati con materiali resistenti e dalle prestazioni elevate, i minicontattori B possono essere alleati preziosi anche per applicazioni in condizioni estreme. La nostra offerta include versioni specifiche con ampi intervalli di temperatura di esercizio e di tensione della bobina.



Minicontattori



				Morsetti a vite			
Alimentazione di comando in c.a.							
Minicontattori tripolari	Consumo della bobina 3,5 W	Tipo	B6	B7	-	-	
Minicontattori invertitori tripolari	Consumo della bobina 3,5 W	Tipo	-	-	VB6 VB6A ⁽²⁾	VB7 VB7A ⁽²⁾	
Contattori quadripolari	Consumo della bobina 3,5 W	Tipo	B6	B7			
Alimentazione di comando in c.c.							
Minicontattori tripolari	Consumo della bobina 3,5 W	Tipo	BC6	BC7 B7D ⁽¹⁾	-	-	
Minicontattori invertitori tripolari	Consumo della bobina 3,5 W	Tipo	-	-	VBC6 VBC6A ⁽²⁾	VBC7 VBC7A ⁽²⁾	
Minicontattori di interfaccia tripolari	Consumo della bobina 1,4 ... 2,8 W	Tipo	BC6 B6S ⁽¹⁾	BC7 B7S ⁽¹⁾			
Contattori quadripolari	Consumo della bobina 3,5 W	Tipo	BC6	B7D			
IEC	Potenza nominale di impiego AC-3	220/-230/-240 V	kW	2,2	3	2,2	3
		380-400 V	kW	4	5,5	4	5,5
	Corrente nominale di impiego, AC-1	400 V, $\theta \leq 40^\circ\text{C}$	A	20	20	20	20
UL/CSA	Valori motore trifase	220-240 V c.a.	hp	2	3	2	3
		440-480 V c.a.	hp	3	5	3	5
	Valori per uso generale		A	12 (300 V)	16 (600 V)	12 (300 V)	16 (600 V)
Accessori principali							
Blocchi di contatti ausiliari	Montaggio frontale		CAF6				
	Montaggio laterale		CA6		-		
Kit di collegamento	Per contattori invertitori		BSM6-30				
Soppressori di sovratensioni	Varistore (c.a./c.c.)		RV-BC6				
Relè di sovraccarico							
Relè di sovraccarico (protezione dal sovraccarico e mancanza di fase)		Classe 10	T16				
Relè sovraccarico elettronico con classe di intervento configurabile		Classe 10E, 20E, 30E	E16DU				
Salvatore							
Protezione termica / protezione magnetica (dal sovraccarico e corto circuito)		Classe 10	MS116, MS132				
Versione solo magnetica (protezione dal corto circuito)			MO132				
Barretta di collegamento tra salvatore e minicontattore			BEA7/132				

Minicontattori ausiliari



				Morsetti a vite			
Alimentazione di comando in c.a.							
Minicontattori ausiliari a 4 poli	Consumo della bobina 3,5 W	Tipo	K6				
Alimentazione di comando in c.c.							
Minicontattori ausiliari a 4 poli	Consumo della bobina 3,5 W	Tipo	KC6				
Minicontattori ausiliari di interfaccia a 4 poli	Consumo della bobina 1,4 ... 2,8 W	Tipo	KC6, K6S (1)				
IEC	Corrente nominale di impiego, AC-15	220-230-240 V	A	4			
		380-400 V	A	3			
	Corrente nominale di impiego, DC-13	24 V	A	2,5			
Accessori principali							
Blocchi contatti ausiliari	Montaggio frontale		CAF6				
	Montaggio laterale		CA6-11K				

(1) Con soppressore di disturbi incorporato

(2) Con funzione di blocco di sicurezza



Pin a saldare

Morsetti a faston

B6...P	B7...P	-	-	B6...F	B7...F	-	-
-	-	VB6...P	VB7...P	-	-	VB6...F	VB7...F
		VB6A...P ⁽²⁾	VB7A...P ⁽²⁾			VB6A...F ⁽²⁾	VB7A...F ⁽²⁾
BC6...P	BC7...P	-	-	BC6...F	BC7...F	-	-
-	B7D...P ⁽¹⁾	VBC6...P	VBC7...P	-	B7D...F ⁽¹⁾	VBC6...F	VBC7...F
		VBC6A...P ⁽²⁾	VBC7A...P ⁽²⁾			VBC6A...F ⁽²⁾	VBC7A...F ⁽²⁾
BC6...P	BC7...P			BC6...F	BC7...F	-	-
2,2	3	2,2	3	2,2	3	2,2	3
4	5,5	4	5,5	4	5,5	4	5,5
12	12	12	12	20	20	20	20
2	3	2	3	2	3	2	3
3	5	3	5	3	5	3	5
12 (300 V)	16 (600 V)	12 (300 V)	16 (600 V)	12 (300 V)	16 (600 V)	12 (300 V)	16 (600 V)
-				-			
CA6-11K-P		-		CA6-11K-F		-	
-				-			
-				-			
MS116, MS132				MS116, MS132			
MO132				MO132			
-				-			



Morsetti con pin a saldare

Morsetti a faston

K6...P	K6...F
KC6...P	KC6...F
KC6...P	KC6...F
4	4
3	3
2,5	2,5
-	-
CA6-11K-P	CA6-11K-F

B6, B7 Minicontattori tripolari – con morsetti a vite

Da 4 a 5,5 kW

Funzionamento c.a.



B6-30-10

2CDC211001F0010



B7-30-10

2CDC211014F0011

I minicontattori tripolari B6, B7 sono prodotti di controllo compatti, utilizzati principalmente per la commutazione di carichi resistivi o di motori fino a 690 V c.a.

Caratteristiche dei minicontattori:

- 3 poli principali e 1 contatto ausiliario incorporato
- circuito di comando: Funzionamento c.a., bobina a basso consumo (3,5 VA all'attrazione e in ritenuta)
- bobina antirintorzo
- blocchi contatto ausiliari aggiuntivi con montaggio frontale o laterale e un'ampia gamma di accessori
- progettati per montaggio su profilato o su piastra di fondo

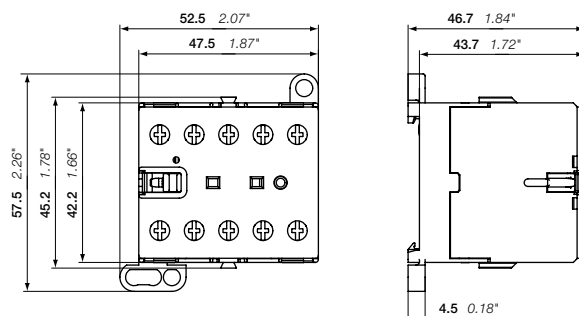
IEC	UL/CSA		Tensione nominale del circuito di comando UC		Contatti ausiliari presenti	Tipo	Codice ABB	Codice ordine	Q.tà conf.	Peso (1 pz.)
Valore nominale di impiego potenza 400 V AC-3 kW	Valori motore trifase corrente $\theta \leq 40^\circ\text{C}$ AC-1 A	Valori per uso generale 480 V hp	50Hz V c.a.	60Hz V c.a.						kg

Minicontattori B6

4	20	3	300 V / 12 A	24	24	1 0	B6-30-10-01	GJL1211001R0101	EL 400 8	10	0,175
						0 1	B6-30-01-01	GJL1211001R0011	EL 405 7	10	0,175
				42	42	1 0	B6-30-10-02	GJL1211001R0102	EL 334 9	10	0,175
						0 1	B6-30-01-02	GJL1211001R0012	EL 332 3	10	0,175
				48	48	1 0	B6-30-10-03	GJL1211001R0103	EL 401 6	10	0,175
						0 1	B6-30-01-03	GJL1211001R0013	EL 406 5	10	0,175
				110 ...	110 ...	1 0	B6-30-10-84	GJL1211001R8104	EL 402 4	10	0,175
				127	127	0 1	B6-30-01-84	GJL1211001R8014	EL 407 3	10	0,175
				220 ...	220 ...	1 0	B6-30-10-80	GJL1211001R8100	EL 403 2	10	0,175
				240	240	0 1	B6-30-01-80	GJL1211001R8010	EL 408 1	10	0,175
				380 ...	380 ...	1 0	B6-30-10-85	GJL1211001R8105	EL 404 0	10	0,175
				415	415	0 1	B6-30-01-85	GJL1211001R8015	EL 409 9	10	0,175

Minicontattori B7

5,5	20	5	600 V / 16 A	12	12	1 0	B7-30-10-01	GJL1311001R0101	EM 560 8	10	0,175
						0 1	B7-30-01-01	GJL1311001R0011	EM 565 7	10	0,175
				24	24	1 0	B7-30-10-02	GJL1311001R0102	EM 559 0	10	0,175
						0 1	B7-30-01-02	GJL1311001R0012	EL 354 7	10	0,175
				48	48	1 0	B7-30-10-03	GJL1311001R0103	EM 561 6	10	0,175
						0 1	B7-30-01-03	GJL1311001R0013	EM 566 5	10	0,175
				60	60	1 0	B7-30-10-84	GJL1311001R8104	EM 562 4	10	0,175
						0 1	B7-30-01-84	GJL1311001R8014	EM 567 3	10	0,175
				110 ...	110 ...	1 0	B7-30-10-80	GJL1311001R8100	EM 563 2	10	0,175
				125	125	0 1	B7-30-01-80	GJL1311001R8010	EM 568 1	10	0,175
				220 ...	220 ...	1 0	B7-30-10-85	GJL1311001R8105	EM 564 0	10	0,175
				240	240	0 1	B7-30-01-85	GJL1311001R8015	EM 569 9	10	0,175



B6, B7

Dimensioni principali in mm, pollici

BC6, BC7, B7D Minicontattori tripolari – con morsetti a vite

Da 4 a 5,5 kW

Funzionamento c.c.



BC6-30-10



BC7-30-10

I minicontattori tripolari BC6, BC7, B7D sono prodotti di controllo compatti, utilizzati principalmente per la commutazione di carichi resistivi o di motori fino a 690 V c.a.

Caratteristiche dei minicontattori:

- 3 poli principali e 1 contatto ausiliario incorporato
- circuito di comando: Funzionamento c.c., bobina a basso consumo (3,5 W all'attrazione e in ritenuta)
- bobina antironzio
- blocchi contatto ausiliari aggiuntivi con montaggio frontale o laterale e un'ampia gamma di accessori
- progettati per montaggio su profilato o su piastra di fondo

IEC	UL/CSA		Tensione nominale del circuito di comando UC	Contatti ausiliari presenti	Tipo	Codice ABB	Codice ordine	Q.tà conf.	Peso (1 pz.)
	Valore nominale di impiego potenza 400 V AC-3	Valori motore trifase 480 V							
	corrente $\theta \leq 40^\circ\text{C}$ AC-1		V.c.c.						kg

Minicontattori BC6

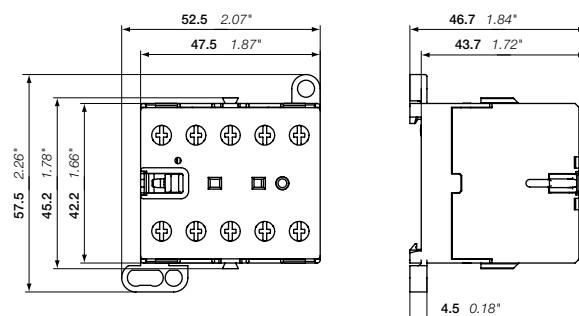
IEC	UL/CSA	Tensione nominale del circuito di comando UC	Contatti ausiliari presenti	Tipo	Codice ABB	Codice ordine	Q.tà conf.	Peso (1 pz.)		
4	20	3	300 V / 12 A	12	1 0	BC6-30-10-07	GJL1213001R0107	EL 027 9	10	0,175
					0 1	BC6-30-01-07	GJL1213001R0017	EL 025 3	10	0,175
				24	1 0	BC6-30-10-01	GJL1213001R0101	EL 435 4	10	0,175
					0 1	BC6-30-01-01	GJL1213001R0011	EL 440 4	10	0,175
				48	1 0	BC6-30-10-16	GJL1213001R1106	EL 436 2	10	0,175
					0 1	BC6-30-01-16	GJL1213001R1016	EL 441 2	10	0,175
				60	1 0	BC6-30-10-03	GJL1213001R0103	BC6301003	10	0,175
					0 1	BC6-30-01-03	GJL1213001R0013	BC6300103	10	0,175
				110 ... 125	1 0	BC6-30-10-04	GJL1213001R0104	EL 437 0	10	0,175
					0 1	BC6-30-01-04	GJL1213001R0014	EL 442 0	10	0,175
				220 ... 240	1 0	BC6-30-10-05	GJL1213001R0105	EL 438 8	10	0,175
					0 1	BC6-30-01-05	GJL1213001R0015	EL 443 8	10	0,175

Minicontattori BC7

IEC	UL/CSA	Tensione nominale del circuito di comando UC	Contatti ausiliari presenti	Tipo	Codice ABB	Codice ordine	Q.tà conf.	Peso (1 pz.)		
5,5	20	5	600 V / 16 A	12	1 0	BC7-30-10-07	GJL1313001R0107	EL 043 6	10	0,175
					0 1	BC7-30-01-07	GJL1313001R0017	EL 041 0	10	0,175
				24	1 0	BC7-30-10-01	GJL1313001R0101	EM 595 4	10	0,175
					0 1	BC7-30-01-01	GJL1313001R0011	EM 599 6	10	0,175
				48	1 0	BC7-30-10-16	GJL1313001R1106	EM 596 2	10	0,175
					0 1	BC7-30-01-16	GJL1313001R1016	EM 600 2	10	0,175
				60	1 0	BC7-30-10-03	GJL1313001R0013	EL 045 1	10	0,175
					0 1	BC7-30-01-03	GJL1313001R0013	EL 045 1	10	0,175
				110 ... 125	1 0	BC7-30-10-04	GJL1313001R0104	EM 597 0	10	0,175
					0 1	BC7-30-01-04	GJL1313001R0014	EM 601 0	10	0,175
				220 ... 240	1 0	BC7-30-10-05	GJL1313001R0105	EM 598 8	10	0,175
					0 1	BC7-30-01-05	GJL1313001R0015	EM 602 8	10	0,175

Minicontattori B7D con diodo soppressore integrato

IEC	UL/CSA	Tensione nominale del circuito di comando UC	Contatti ausiliari presenti	Tipo	Codice ABB	Codice ordine	Q.tà conf.	Peso (1 pz.)		
5,5	20	5	600 V / 16 A	24	1 0	B7D-30-10-01	GJL1317001R0101	EL 395 0	10	0,175
					0 1	B7D-30-01-01	GJL1317001R0011	EL 383 6	10	0,175
				220	1 0	B7D-30-10-05	GJL1317001R0105	EL 389 3	10	0,175
					0 1	B7D-30-01-05	GJL1317001R0015	B7D300105	10	0,175



BC6, BC7, B7D

Dimensioni principali in mm, pollici

VB6, VB7 Minicontattori invertitori tripolari – con morsetti a vite

Da 4 a 5,5 kW

Funzionamento c.a.



VB7-30-10

I minicontattori invertitori tripolari VB6, VB7 dal design compatto sono prodotti di controllo dalle dimensioni ottimizzate, utilizzati principalmente per la commutazione di carichi resistivi o di motori fino a 690 V c.a.

Caratteristiche dei minicontattori invertitori:

- Interblocco meccanico incorporato. Le bobine devono essere reciprocamente interbloccate elettricamente e devono essere diseccitate per almeno 50 ms per evitare il rischio di un cortocircuito da fase a fase sull'arco.
- circuito di comando: Funzionamento c.a., bobina a basso consumo (3,5 VA all'attrazione e in ritenuta)
- bobina antironzio
- blocchi di contatti ausiliari aggiuntivi per montaggio frontale
- progettati per montaggio su profilato o su piastra di fondo

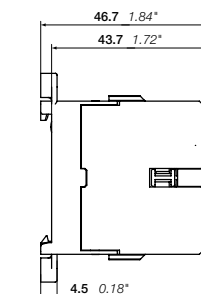
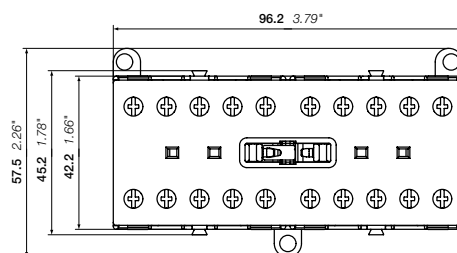
IEC	UL/CSA		Tensione nominale del circuito di comando UC	Contatti ausiliari presenti	Tipo	Codice ABB	Codice ordine	Q.tà conf.	Peso (1 pz.)
	Valore nominale di impiego potenza	Valori motore trifase 480 V							
400 V AC-3	corrente $\theta \leq 40^\circ\text{C}$		50 Hz						
kW	A	hp	V c.a.	V c.a.					kg

Minicontattori invertitori VB6

4	20	3	300 V / 12 A	24	24	1 0	VB6-30-10-01	GJL1211901R0101	EL 550 0	5	0,355
						0 1	VB6-30-01-01	GJL1211901R0011	EL 093 1	5	0,355
				42	42	1 0	VB6-30-10-02	GJL1211901R0102	VB6301002	5	0,355
						0 1	VB6-30-01-02	GJL1211901R0012	EL 086 5	5	0,355
				48	48	1 0	VB6-30-10-03	GJL1211901R0103	EL 087 3	5	0,355
						0 1	VB6-30-01-03	GJL1211901R0013	EL 088 1	5	0,355
				110 ... 127	110 ... 127	1 0	VB6-30-10-84	GJL1211901R8104	VB6301084	5	0,355
						0 1	VB6-30-01-84	GJL1211901R8014	VB6300184	5	0,355
				220 ... 240	220 ... 240	1 0	VB6-30-10-80	GJL1211901R8100	VB6301080	5	0,355
						0 1	VB6-30-01-80	GJL1211901R8010	VB6300180	5	0,355
				380 ... 415	380 ... 415	1 0	VB6-30-10-85	GJL1211901R8105	VB6301085	5	0,355
						0 1	VB6-30-01-85	GJL1211901R8015	VB6300185	5	0,355

Minicontattori invertitori VB7

5,5	20	5	600 V / 16 A	24	24	1 0	VB7-30-10-01	GJL1311901R0101	EL 119 4	5	0,355
						0 1	VB7-30-01-01	GJL1311901R0011	EL 117 8	5	0,355
				42	42	1 0	VB7-30-10-02	GJL1311901R0102	VB7301002	5	0,355
						0 1	VB7-30-01-02	GJL1311901R0012	EL 112 9	5	0,355
				48	48	1 0	VB7-30-10-03	GJL1311901R0103	VB7301003	5	0,355
						0 1	VB7-30-01-03	GJL1311901R0013	VB7300103	5	0,355
				110 ... 127	110 ... 127	1 0	VB7-30-10-84	GJL1311901R8104	VB7301084	5	0,355
						0 1	VB7-30-01-84	GJL1311901R8014	VB7300184	5	0,355
				220 ... 240	220 ... 240	1 0	VB7-30-10-80	GJL1311901R8100	VB7301080	5	0,355
						0 1	VB7-30-01-80	GJL1311901R8010	VB7300180	5	0,355
				380 ... 415	380 ... 415	1 0	VB7-30-10-85	GJL1311901R8105	VB7301085	5	0,355
						0 1	VB7-30-01-85	GJL1311901R8015	VB7300185	5	0,355



VB6, VB7

Dimensioni principali in mm, pollici

VBC6, VBC7 Minicontattori invertitori tripolari – con morsetti a vite

Da 4 a 5,5 kW

Funzionamento c.c.



VBC6-30-10

2CDC211042F0011



VBC7-30-10

2CDC211001F0011

I minicontattori invertitori tripolari VBC6, VBC7 dal design compatto sono prodotti di controllo dalle dimensioni ottimizzate, utilizzati principalmente per la commutazione di carichi resistivi o di motori fino a 690 V c.a.

Caratteristiche dei minicontattori invertitori:

- Interblocco meccanico incorporato. Le bobine devono essere reciprocamente interbloccate elettricamente e devono essere diseccitate per almeno 50 ms per evitare il rischio di un cortocircuito da fase a fase sull'arco.
- circuito di comando: Funzionamento c.c., bobina a basso consumo (3,5 W all'attrazione e in ritenuta)
- bobina antironzio
- blocchi di contatti ausiliari aggiuntivi per montaggio frontale
- progettati per montaggio su profilato o su piastra di fondo

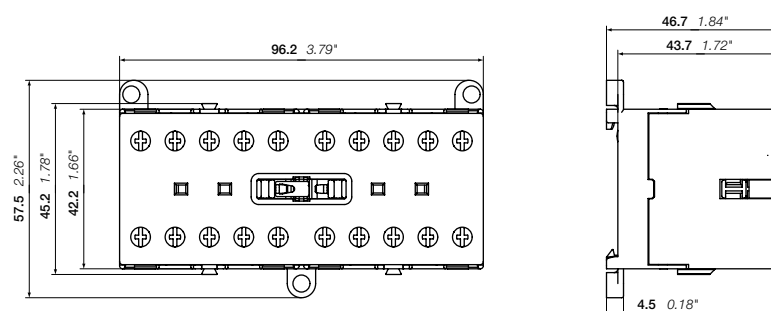
IEC	UL/CSA		Tensione nominale del circuito di comando UC	Contatti ausiliari presenti	Tipo	Codice ABB	Codice ordine	Q.tà conf.	Peso (1 pz.)
Valore nominale di impiego potenza	Valori motore trifase 480 V	Valori per uso generale							
400 V AC-3 kW	AC-1 A	hp	V.c.c.						kg

Minicontattori invertitori VBC6

4	20	3	300 V / 12 A	12	24	48	60	110 ... 125	220 ... 240
				1 0	0 1	1 0	0 1	1 0	0 1
				VBC6-30-10-07	VBC6-30-01-07	VBC6-30-10-01	VBC6-30-01-01	VBC6-30-10-16	VBC6-30-01-16
				GJL1213901R0107	GJL1213901R0017	GJL1213901R0101	GJL1213901R0011	GJL1213901R1106	GJL1213901R1016
				VBC6301007	VBC6300107	VBC6301001	VBC6300101	VBC6301016	VBC6300116
				5	5	5	5	5	5
				0,355	0,355	0,355	0,355	0,355	0,355
				0 1	1 0	1 0	0 1	1 0	0 1
				VBC6-30-10-03	VBC6-30-01-03	VBC6-30-10-04	VBC6-30-01-04	VBC6-30-10-05	VBC6-30-01-05
				GJL1213901R0103	GJL1213901R0103	GJL1213901R0104	GJL1213901R0014	GJL1213901R0105	GJL1213901R0015
				EL 150 9	EL 149 1	VBC6300103	VBC6300104	VBC6301005	VBC6300105
				5	5	5	5	5	5
				0,355	0,355	0,355	0,355	0,355	0,355

Minicontattori invertitori VBC7

5,5	20	5	600 V / 16 A	12	24	48	60	110 ... 125	220 ... 240
				1 0	0 1	1 0	0 1	1 0	0 1
				VBC7-30-10-07	VBC7-30-01-07	VBC7-30-10-01	VBC7-30-01-01	VBC7-30-10-16	VBC7-30-01-16
				GJL1313901R0107	GJL1313901R0017	GJL1313901R0101	GJL1313901R0011	GJL1313901R1106	GJL1313901R1016
				VBC7301007	VBC7300107	EL 164 0	VBC7300101	VBC7301016	VBC7300116
				5	5	5	5	5	5
				0,355	0,355	0,355	0,355	0,355	0,355
				1 0	0 1	1 0	0 1	1 0	0 1
				VBC7-30-10-03	VBC7-30-01-03	VBC7-30-10-04	VBC7-30-01-04	VBC7-30-10-05	VBC7-30-01-05
				GJL1313901R0103	GJL1313901R0103	GJL1313901R0104	GJL1313901R0014	GJL1313901R0105	GJL1313901R0015
				VBC7301003	VBC7301003	VBC7301004	VBC7300104	VBC7301005	VBC7300105
				5	5	5	5	5	5
				0,355	0,355	0,355	0,355	0,355	0,355



VBC6, VBC7

Dimensioni principali in mm, pollici

VB6A, VB7A Minicontattori invertitori tripolari – con morsetti a vite

Da 4 a 5,5 kW

Funzionamento c.a. - con funzione di blocco di sicurezza



VB6A-30-10

ZDC211037F0011



VB7A-30-10

ZDC211009F0011

I minicontattori invertitori tripolari VB6A, VB7A dal design compatto sono prodotti di controllo dalle dimensioni ottimizzate, utilizzati principalmente per la commutazione di carichi resistivi o di motori fino a 690 V c.a.

Caratteristiche dei minicontattori invertitori:

- Interblocco meccanico incorporato e funzione di blocco di sicurezza. La funzione di blocco di sicurezza scatta quando viene applicata una tensione alla bobina del contattore da commutare prima che il contattore da disattivare sia escluso. Le bobine del contattore sono progettate per un'operatività continua quando il contattore è diseccitato, pertanto la bobina non subisce danni se l'interblocco meccanico impedisce la commutazione del contattore quando viene applicata tensione alla bobina.
- circuito di comando: Funzionamento c.a., bobina a basso consumo (3,5 VA all'attrazione e in ritenuta)
- bobina antironzio
- blocchi di contatti ausiliari aggiuntivi per montaggio frontale
- progettati per montaggio su profilato o su piastra di fondo

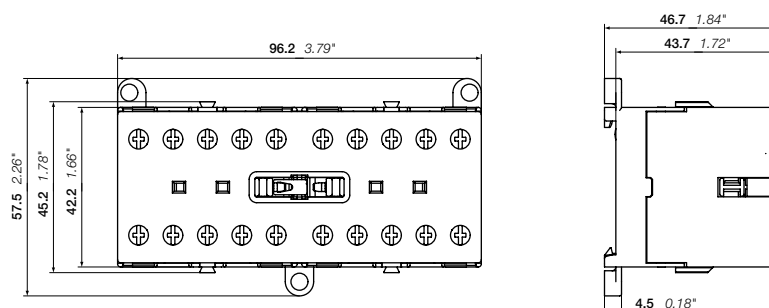
IEC	UL/CSA		Tensione nominale del circuito di comando UC		Contatti ausiliari presenti	Tipo	Codice ABB	Codice ordine	Q.tà conf.	Peso (1 pz.)
	Valore nominale di impiego potenza	Valori motore trifase 480 V	Valori per uso generale	50 Hz						
400 V AC-3 kW	AC-1 A	hp		V.c.a.	V.c.a.					kg

Minicontattori invertitori VB6A con funzione di blocco di sicurezza

4	20	3	300 V / 12 A	24	24	1 0	VB6A-30-10-01	GJL1211911R0101	EL 465 1	5	0,355
				42	42	0 1	VB6A-30-01-01	GJL1211911R0011	EL 470 1	5	0,355
				48	48	1 0	VB6A-30-10-02	GJL1211911R0102	VB6A301002	5	0,355
			0 1			VB6A-30-01-02	GJL1211911R0012	EL 106 1	5	0,355	
				110 ... 127	110 ... 127	1 0	VB6A-30-10-03	GJL1211911R0103	EL 466 9	5	0,355
			0 1			VB6A-30-01-03	GJL1211911R0013	EL 471 9	5	0,355	
				220 ... 240	220 ... 240	1 0	VB6A-30-10-84	GJL1211911R8104	EL 467 7	5	0,355
			0 1			VB6A-30-01-84	GJL1211911R8014	EL 472 7	5	0,355	
				380 ... 415	380 ... 415	1 0	VB6A-30-10-80	GJL1211911R8100	EL 468 5	5	0,355
			0 1			VB6A-30-01-80	GJL1211911R8010	EL 473 5	5	0,355	
				380 ... 415	380 ... 415	1 0	VB6A-30-10-85	GJL1211911R8105	EL 469 3	5	0,355
			0 1			VB6A-30-01-85	GJL1211911R8015	EL 474 3	5	0,355	

Minicontattori invertitori VB7A con funzione di blocco di sicurezza

5,5	20	5	600 V / 16 A	24	24	1 0	VB7A-30-10-01	GJL1311911R0101	EM 619 2	5	0,355
				42	42	0 1	VB7A-30-01-01	GJL1311911R0011	EM 624 2	5	0,355
				48	48	1 0	VB7A-30-10-02	GJL1311911R0102	VB7A301002	5	0,355
			0 1			VB7A-30-01-02	GJL1311911R0012	VB7A300102	5	0,355	
				110 ... 127	110 ... 127	1 0	VB7A-30-10-03	GJL1311911R0103	EM 620 0	5	0,355
			0 1			VB7A-30-01-03	GJL1311911R0013	EM 625 9	5	0,355	
				220 ... 240	220 ... 240	1 0	VB7A-30-10-84	GJL1311911R8104	EM 621 8	5	0,355
			0 1			VB7A-30-01-84	GJL1311911R8014	EM 626 7	5	0,355	
				380 ... 415	380 ... 415	1 0	VB7A-30-10-80	GJL1311911R8100	EM 622 6	5	0,355
			0 1			VB7A-30-01-80	GJL1311911R8010	EM 627 5	5	0,355	
				380 ... 415	380 ... 415	1 0	VB7A-30-10-85	GJL1311911R8105	EM 623 4	5	0,355
			0 1			VB7A-30-01-85	GJL1311911R8015	EM 628 3	5	0,355	



VB6A, VB7A

Dimensioni principali in mm, pollici

VBC6A, VBC7A Minicontattori invertitori tripolari – con morsetti a vite

Da 4 a 5,5 kW

Funzionamento c.c. - con funzione di blocco di sicurezza



VBC6A-30-10

2CDC21044F0011



VBC7A-30-10

2CDC21007F0011

I minicontattori invertitori tripolari VBC6A, VBC7A dal design compatto sono prodotti di controllo dalle dimensioni ottimizzate, utilizzati principalmente per la commutazione di carichi resistivi o di motori fino a 690 V c.a.

Caratteristiche dei minicontattori invertitori:

- Interblocco meccanico incorporato e funzione di blocco di sicurezza. La funzione di blocco di sicurezza scatta quando viene applicata una tensione alla bobina del contattore da commutare prima che il contattore da disattivare sia escluso. Le bobine del contattore sono progettate per un'operatività continua quando il contattore è diseccitato, pertanto la bobina non subisce danni se l'interblocco meccanico impedisce la commutazione del contattore quando viene applicata tensione alla bobina.
- circuito di comando: Funzionamento c.c., bobina a basso consumo (3,5 W all'attrazione e in ritenuta)
- bobina antironzio
- blocchi di contatti ausiliari aggiuntivi per montaggio frontale
- progettati per montaggio su profilato o su piastra di fondo

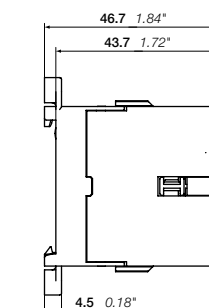
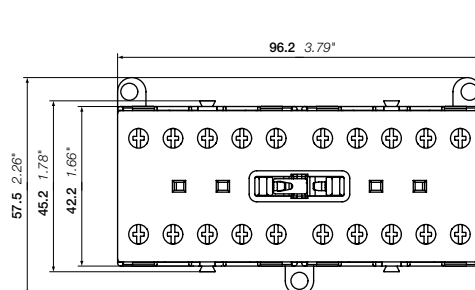
IEC	UL/CSA		Tensione nominale del circuito di comando UC	Contatti ausiliari presenti	Tipo	Codice ABB	Codice ordine	Q.tà conf.	Peso (1 pz.)
Valore nominale di impiego potenza	corrente $\theta \leq 40^\circ\text{C}$	Valori motore trifase 480 V	Valori per uso generale						
400 V AC-3 kW	AC-1 A	hp							kg

Minicontattori invertitori VBC6A con funzione di blocco di sicurezza

4	20	3	300 V / 12 A	12	1 0	VBC6A-30-10-07	GJL1213911R0107	GJL1213911R0107	5	0,355
					0 1	VBC6A-30-01-07	GJL1213911R0017	VBC6A300107	5	0,355
				24	1 0	VBC6A-30-10-01	GJL1213911R0101	EL 508 8	5	0,355
					0 1	VBC6A-30-01-01	GJL1213911R0011	EL 513 8	5	0,355
				48	1 0	VBC6A-30-10-16	GJL1213911R1106	EL 509 6	5	0,355
					0 1	VBC6A-30-01-16	GJL1213911R1016	EL 514 6	5	0,355
				60	1 0	VBC6A-30-10-03	GJL1213911R0103	EL 160 8	5	0,355
					0 1	VBC6A-30-01-03	GJL1213911R0013	VBC6A300103	5	0,355
				110	1 0	VBC6A-30-10-04	GJL1213911R0104	EL 510 4	5	0,355
					0 1	VBC6A-30-01-04	GJL1213911R0014	EL 515 3	5	0,355
				125	1 0	VBC6A-30-10-05	GJL1213911R0105	EL 159 0	5	0,355
				220 ...	1 0	VBC6A-30-10-05	GJL1213911R0105	EL 159 0	5	0,355
				240	0 1	VBC6A-30-01-05	GJL1213911R0015	VBC6A300105	5	0,355

Minicontattori invertitori VBC7A con funzione di blocco di sicurezza

5,5	20	5	600 V / 16 A	12	1 0	VBC7A-30-10-07	GJL1313911R0107	VBC7A301007	5	0,355
					0 1	VBC7A-30-01-07	GJL1313911R0017	VBC7A300107	5	0,355
				24	1 0	VBC7A-30-10-01	GJL1313911R0101	EM 649 9	5	0,355
					0 1	VBC7A-30-01-01	GJL1313911R0011	EM 653 1	5	0,355
				48	1 0	VBC7A-30-10-16	GJL1313911R1106	EM 650 7	5	0,355
					0 1	VBC7A-30-01-16	GJL1313911R0016	GJL1313911R0016	5	0,355
				60	1 0	VBC7A-30-10-03	GJL1313911R0103	VBC7A301003	5	0,355
					0 1	VBC7A-30-01-03	GJL1313911R0013	VBC7A300103	5	0,355
				110	1 0	VBC7A-30-10-04	GJL1313911R0104	EM 651 5	5	0,355
				125	0 1	VBC7A-30-01-04	GJL1313911R0014	EM 655 6	5	0,355
				220 ...	1 0	VBC7A-30-10-05	GJL1313911R0105	VBC7A301005	5	0,355
				240	0 1	VBC7A-30-01-05	GJL1313911R0015	VBC7A300105	5	0,355



VBC6A, VBC7A

Dimensioni principali in mm, pollici

BC6, BC7 Minicontattori di interfaccia tripolari per collegamento a PLC – con morsetti a vite

Da 4 a 5,5 kW. Funzionamento c.c.



BC6-30-10



BC7-30-10

I minicontattori di interfaccia tripolari BC6, BC7 sono prodotti di controllo compatti, utilizzati principalmente per la commutazione di carichi resistivi o di motori fino a 690 V c.a.

Caratteristiche dei minicontattori:

- 3 poli principali e 1 contatto ausiliario incorporato
- circuito di comando: funzionamento c.c., bobina con consumo molto basso. adatti per controllo diretto da uscita PLC
- bobina antironzio
- non è consentita l'installazione di blocchi contatti ausiliari
- progettati per montaggio su profilato o su piastra di fondo

IEC	UL/CSA		Tensione nominale del circuito di comando UC	Contatti ausiliari presenti	Tipo	Codice ABB	Codice ordine	Q.tà conf.	Peso (1 pz.)
Valore nominale di impiego potenza	Valori motore trifase	Valori per uso generale							
400 V AC-3 kW	corrente $\theta \leq 40^\circ\text{C}$ AC-1 A	480 V hp	V c.c.						kg

Funzionamento in c.c. 24 V / 1,4 W

4	20	3	300 V / 12 A	24	1 0	BC6-30-10-1,4-81	GJL1213001R8101	EL 495 8	10	0,175
			A		0 1	BC6-30-01-1,4-81	GJL1213001R8011	EL 450 3	10	0,175
5,5	20	5	600 V / 16 A	24	1 0	BC7-30-10-1,4-81	GJL1313001R8101	EM 673 9	10	0,175
			A		0 1	BC7-30-01-1,4-81	GJL1313001R8011	EM 607 7	10	0,175

Funzionamento in c.c. 17 ... 32 V / 2,4 W

4	20	3	300 V / 12 A	17 ... 32	1 0	BC6-30-10-2,4-51	GJL1213001R5101	EL 501 3	10	0,175
			A		0 1	BC6-30-01-2,4-51	GJL1213001R5011	EL 502 1	10	0,175
5,5	20	5	600 V / 16 A	17 ... 32	1 0	BC7-30-10-2,4-51	GJL1313001R5101	EM 676 2	10	0,175
			A		0 1	BC7-30-01-2,4-51	GJL1313001R5011	EM 675 4	10	0,175

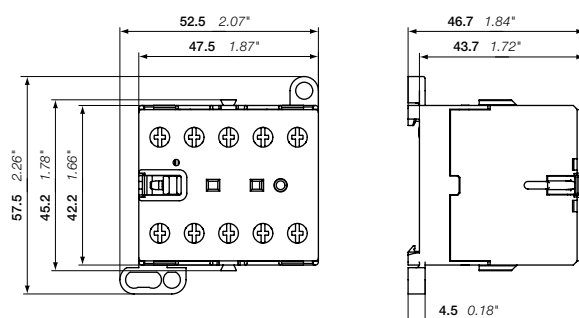
Collegamento a PLC con circuito di protezione integrato

Funzionamento in c.c. 24 V / 1,7 W

4	20	3	300 V / 12 A	24	1 0	B6S-30-10-1,7-71	GJL1213001R7101	EL 343 0	10	0,175
			A		0 1	B6S-30-01-1,7-71	GJL1213001R7011	EL 342 2	10	0,175
5,5	20	5	600 V / 16 A	24	1 0	B7S-30-10-1,7-71	GJL1313001R7101	EL 396 8	10	0,175
			A		0 1	B7S-30-01-1,7-71	GJL1313001R7011	EL 397 6	10	0,175

Funzionamento in c.c. 17 ... 32 V / 2,8 W

4	20	3	300 V / 12 A	17 ... 32	1 0	B6S-30-10-2,8-72	GJL1213001R7102	EL 344 8	10	0,175
			A		0 1	B6S-30-01-2,8-72	GJL1213001R7012	EL 340 6	10	0,175
5,5	20	5	600 V / 16 A	17 ... 32	1 0	B7S-30-10-2,8-72	GJL1313001R7102	B7S30102872	10	0,175
			A		0 1	B7S-30-01-2,8-72	GJL1313001R7012	B7S30012872	10	0,175



BC6, BC7

Dimensioni principali in mm, pollici

B6, B7 Minicontattori quadripolari – con morsetti a vite

Da 4 a 5,5 kW

Funzionamento c.a.



B6-22-00

2CDC11028F0011

I minicontattori quadripolari B6, B7 sono prodotti di controllo compatti, utilizzati principalmente per la commutazione di carichi resistivi fino a 690 V c.a.

Caratteristiche dei minicontattori:

4 poli principali

- circuito di comando: Funzionamento c.a., bobina a basso consumo (3,5 VA all'attrazione e in ritenuta)
- bobina antironzio
- blocchi contatto ausiliari aggiuntivi con montaggio frontale o laterale e un'ampia gamma di accessori
- progettati per montaggio su profilato o su piastra di fondo

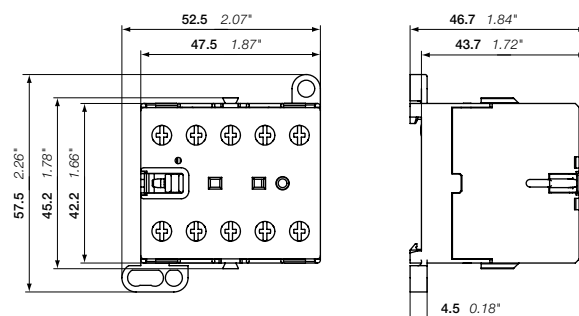
IEC	UL/CSA	Tensione nominale del circuito di comando	Contatti ausiliari presenti	Tipo	Codice ABB	Codice ordine	Q.tà conf.	Peso (1 pz.)
Corrente nominale di impiego $\theta \leq 40^\circ\text{C}$ AC-1	Valori per uso generale	UC 50/60 Hz V c.a.						kg
A								

Poli principali 4 NA

20	300 V / 12 A	24	0 0	B6-40-00-01	GJL1211201R0001	EL 410 7	10	0,175
		42	0 0	B6-40-00-02	GJL1211201R0002	B6400002	10	0,175
		48	0 0	B6-40-00-03	GJL1211201R0003	EL 411 5	10	0,175
		110 127	0 0	B6-40-00-84	GJL1211201R8004	EL 412 3	10	0,175
		220 240	0 0	B6-40-00-80	GJL1211201R8000	EL 413 1	10	0,175
20	600 V / 16 A	24	0 0	B7-40-00-01	GJL1311201R0001	EM 570 7	10	0,175
		42	0 0	B7-40-00-02	GJL1311201R0002	EL 358 8	10	0,175
		48	0 0	B7-40-00-03	GJL1311201R0003	EM 571 5	10	0,175
		110 127	0 0	B7-40-00-84	GJL1311201R8004	EM 572 3	10	0,175
		220 240	0 0	B7-40-00-80	GJL1311201R8000	EM 573 1	10	0,175

Poli principali 2 NA + 2 NC

20	300 V / 12 A	24	0 0	B6-22-00-01	GJL1211501R0001	EL 303 4	10	0,175
		42	0 0	B6-22-00-02	GJL1211501R0002	EL 304 2	10	0,175
		48	0 0	B6-22-00-03	GJL1211501R0003	EL 320 8	10	0,175
		110 127	0 0	B6-22-00-84	GJL1211501R8004	EL 301 8	10	0,175
		220 240	0 0	B6-22-00-80	GJL1211501R8000	EL 302 6	10	0,175
20	600 V / 16 A	24	0 0	B7-22-00-01	GJL1311501R0001	EL 347 1	10	0,175
		42	0 0	B7-22-00-02	GJL1311501R0002	EL 349 7	10	0,175
		48	0 0	B7-22-00-03	GJL1311501R0003	EL 351 3	10	0,175
		110 127	0 0	B7-22-00-84	GJL1311501R8004	B7220084	10	0,175
		220 240	0 0	B7-22-00-80	GJL1311501R8000	B7220080	10	0,175



B6, B7

Dimensioni principali in mm, pollici

BC6, B7D Minicontattori quadripolari – con morsetti a vite

Da 4 a 5,5 kW

Funzionamento c.c.



BC6-22-00

11000102R012202

I minicontattori quadripolari BC6, B7D sono prodotti di controllo compatti, utilizzati principalmente per la commutazione di carichi resistivi fino a 690 V c.a.

Caratteristiche dei minicontattori:

- 4 poli principali
- circuito di comando: Funzionamento c.c., bobina a basso consumo (3,5 W all'attrazione e in ritenuta)
- bobina antironzio
- blocchi di contatti ausiliari aggiuntivi per montaggio frontale o laterale
- progettati per montaggio su profilato o su piastra di fondo

IEC	UL/CSA		Tensione nominale del circuito di comando UC	Contatti ausiliari presenti	Tipo	Codice ABB	Codice ordine	Q.tà conf.	Peso (1 pz.)
Valore nominale di impiego potenza	Valori motore trifase 480 V	Valori per uso generale							
400 V AC-3	AC-1		V c.c.						kg
kW	A	hp							

Poli principali 4 NA

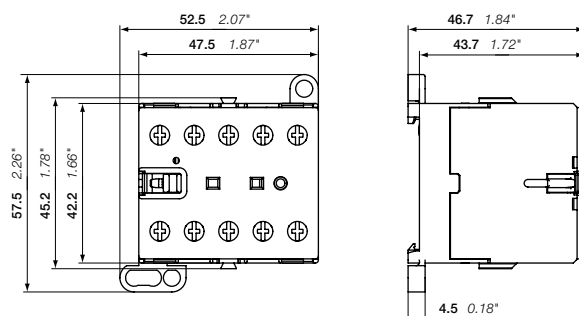
4	20	3	300 V / 12 A	12	0 0	BC6-40-00-07	GJL1213201R0007	EL 029 5	10	0,175
				24	0 0	BC6-40-00-01	GJL1213201R0001	EL 031 1	10	0,175
				48	0 0	BC6-40-00-16	GJL1213201R1006	EL 032 9	10	0,175
				60	0 0	BC6-40-00-03	GJL1213201R0003	EL 038 6	10	0,175
				110...125	0 0	BC6-40-00-04	GJL1213201R0004	BC6400004	10	0,175
				220...240	0 0	BC6-40-00-05	GJL1213201R0005	EL 030 3	10	0,175
5,5	20	5	600 V / 16 A	12	0 0	BC7-40-00-07	GJL1313201R0007	EM 685 3	10	0,175
				24	0 0	BC7-40-00-01	GJL1313201R0001	BC7400001	10	0,175
				48	0 0	BC7-40-00-16	GJL1313201R1006	BC7400016	10	0,175
				110...125	0 0	BC7-40-00-04	GJL1313201R0004	BC7400004	10	0,175
				220...240	0 0	BC7-40-00-05	GJL1313201R0005	BC7400005	10	0,175

Poli principali 2 NA + 2 NC

4	20	3	300 V / 12 A	12	0 0	BC6-22-00-07	GJL1213501R0007	BC6220007	10	0,175
				24	0 0	BC6-22-00-01	GJL1213501R0001	EL 439 6	10	0,175
				48	0 0	BC6-22-00-16	GJL1213501R1006	EL 444 6	10	0,175
				60	0 0	BC6-22-00-03	GJL1213501R0003	EL 449 5	10	0,175
				110...125	0 0	BC6-22-00-04	GJL1213501R0004	EL 398 4	10	0,175
				220...240	0 0	BC6-22-00-05	GJL1213501R0005	EL 399 2	10	0,175

Poli principali 4 NA con diodo sspessore integrato

4	20	5	600 V	24	0 0	B7D-40-00-05	GJL1317201R0005	EM 705 9	10	0,175
				220...240	0 0	B7D-40-00-01	GJL1317201R0001	B7D400001	10	0,175



BC6, B7D

Dimensioni principali in mm, pollici

K6 Minicontattori ausiliari quadripolari – con morsetti a vite

Funzionamento c.a.



K6-22Z

2CDC21101R0011

I minicontattori ausiliari quadripolari K6 sono prodotti di controllo di dimensioni ottimizzate, utilizzati principalmente per funzioni di controllo o comando di piccoli carichi fino a AC-15 4 A / 240 V. Caratteristiche dei minicontattori:

- 4 poli con varie combinazioni di contatti
- circuito di comando: Funzionamento c.a., bobina a basso consumo (3,5 VA all'attrazione e in ritenuta)
- bobina antironzio
- blocchi di contatti ausiliari aggiuntivi per montaggio frontale o laterale
- progettati per montaggio su profilato o su piastra di fondo

Tensione nominale del circuito di comando UC		Tipo	Codice ABB	Codice ordine	Q.tà conf.	Peso (1 pz.)
50 Hz	60 Hz					
V c.a.	V c.a.					kg

Poli principali 2NA+2NC

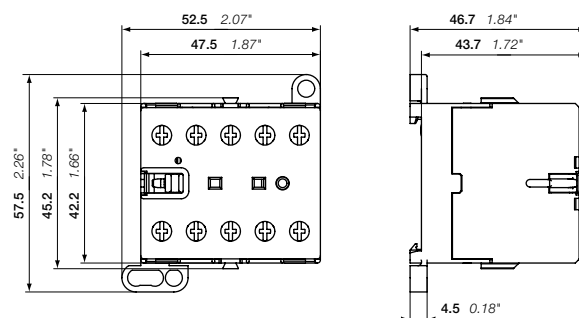
24	24	K6-22Z-01	GJH1211001R0221	EL 059 2	10	0,175
42	42	K6-22Z-02	GJH1211001R0222	K622Z02	10	0,175
48	48	K6-22Z-03	GJH1211001R0223	K622Z03	10	0,175
110 ...127	110 ...127	K6-22Z-84	GJH1211001R8224	EL 064 2	10	0,175
220 240	220 240	K6-22Z-80	GJH1211001R8220	EL 065 9	10	0,175
380 415	380 415	K6-22Z-85	GJH1211001R8225	EL 054 3	10	0,175

Poli principali 3NA+1NC

24	24	K6-31Z-01	GJH1211001R0311	EL 076 6	10	0,175
42	42	K6-31Z-02	GJH1211001R0312	K631Z02	10	0,175
48	48	K6-31Z-03	GJH1211001R0313	K631Z03	10	0,175
110 ...127	110 ...127	K6-31Z-84	GJH1211001R8314	EL 062 6	10	0,175
220 240	220 240	K6-31Z-80	GJH1211001R8310	EL 063 4	10	0,175
380 415	380 415	K6-31Z-85	GJH1211001R8315	EL 055 0	10	0,175

Poli principali 4NA

24	24	K6-40E-01	GJH1211001R0401	EL 075 8	10	0,175
42	42	K6-40E-02	GJH1211001R0402	K640E02	10	0,175
48	48	K6-40E-03	GJH1211001R0403	K640E03	10	0,175
110 ...127	110 ...127	K6-40E-84	GJH1211001R8404	EL 060 0	10	0,175
220 240	220 240	K6-40E-80	GJH1211001R8400	EL 061 8	10	0,175
380 415	380 415	K6-40E-85	GJH1211001R8405	K640E85	10	0,175



K6

Dimensioni principali in mm, pollici

KC6 Minicontattori ausiliari quadripolari – con morsetti a vite

Funzionamento c.c.



KC6-22Z

2CDC211016F0011

I minicontattori ausiliari quadripolari KC6 sono prodotti di controllo di dimensioni ottimizzate, utilizzati principalmente per funzioni di controllo o comando di piccoli carichi fino a AC-15 4 A / 240 V.

Caratteristiche dei minicontattori:

- 4 poli con varie combinazioni di contatti
- circuito di comando: Funzionamento c.c., bobina a basso consumo (3,5 W all'attrazione e in ritenuta)
- bobina antironzio
- blocchi di contatti ausiliari aggiuntivi per montaggio frontale o laterale
- progettati per montaggio su profilato o su piastra di fondo

Tensione nominale del circuito di comando UC	Tipo	Codice ABB	Codice ordine	Q.tà conf.	Peso (1 pz.)
V.c.c.					kg

Poli principali 2NA+2NC

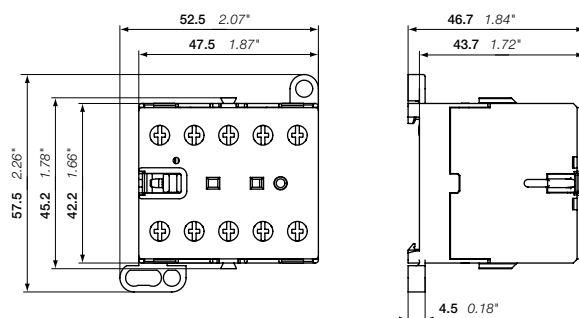
12	KC6-22Z-07	GJH1213001R0227	KC622Z07	10	0,175
24	KC6-22Z-01	GJH1213001R0221	EL 068 3	10	0,175
48	KC6-22Z-16	GJH1213001R1226	EL 072 5	10	0,175
60	KC6-22Z-03	GJH1213001R0223	EL 078 2	10	0,175
110 125	KC6-22Z-04	GJH1213001R0224	EL 070 9	10	0,175
220 240	KC6-22Z-05	GJH1213001R0225	KC622Z05	10	0,175

Poli principali 3NA+1NC

12	KC6-31Z-07	GJH1213001R0317	KC631Z07	10	0,175
24	KC6-31Z-01	GJH1213001R0311	EL 067 5	10	0,175
48	KC6-31Z-16	GJH1213001R1316	EL 074 1	10	0,175
60	KC6-31Z-03	GJH1213001R0313	GJH1213001R0313	10	0,175
110 125	KC6-31Z-04	GJH1213001R0314	EL 071 7	10	0,175
220 240	KC6-31Z-05	GJH1213001R0315	EL 079 0	10	0,175

Poli principali 4NA

12	KC6-40E-07	GJH1213001R0407	KC640E07	10	0,175
24	KC6-40E-01	GJH1213001R0401	EL 066 7	10	0,175
48	KC6-40E-16	GJH1213001R1406	EL 073 3	10	0,175
60	KC6-40E-03	GJH1213001R0403	GJH1213001R0403	10	0,175
110 125	KC6-40E-04	GJH1213001R0404	EL 069 1	10	0,175
220 240	KC6-40E-05	GJH1213001R0405	KC640E05	10	0,175



KC6

Dimensioni principali in mm, pollici

KC6 Minicontattori ausiliari di interfaccia quadripolari per collegamento a PLC – con morsetti a vite

Funzionamento c.c.



KC6-31Z

2CDC211017F0011

I minicontattori ausiliari di interfaccia quadripolari KC6 sono prodotti di controllo di dimensioni ottimizzate, utilizzati principalmente per funzioni di controllo o comando di piccoli carichi fino a AC-15 4 A / 240 V.

Caratteristiche dei minicontattori:

- 4 poli con varie combinazioni di contatti
- circuito di comando: funzionamento c.c., bobina con consumo molto basso. adatti per controllo diretto da uscita PLC
- bobina antironzio
- non è consentita l'installazione di blocchi contatti ausiliari
- progettati per montaggio su profilato o su piastra di fondo

Tensione nominale del circuito di comando UC	Tipo	Codice ABB	Codice ordine	Q.tà conf.	Peso (1 pz.) kg
V.c.c.					

Funzionamento in c.c. 24 V / 1,4 W

24	KC6-31Z-1,4-81	GJH1213001R8311	KC631Z1481	10	0,175
24	KC6-40E-1,4-81	GJH1213001R8401	KC640E1481	10	0,175

Funzionamento in c.c. 17 ... 32 V / 2,4 W

17 ... 32	KC6-31Z-2,4-51	GJH1213001R5311	KC631Z2451	10	0,175
17 ... 32	KC6-40E-2,4-51	GJH1213001R5401	KC640E2451	10	0,175

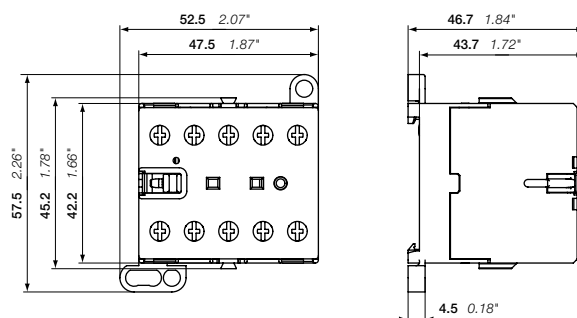
Collegamento a PLC con circuito di protezione integrato

Funzionamento in c.c. 24 V / 1,7 W

24	K6S-22Z-1,7-71	GJH1213001R7221	K6S22Z1771	10	0,175
24	K6S-31Z-1,7-71	GJH1213001R7311	K6S31Z1771	10	0,175
24	K6S-40E-1,7-71	GJH1213001R7401	K6S40E1771	10	0,175

Funzionamento in c.c. 17 ... 32 V / 2,8 W

17 ... 32	K6S-22Z-2,8-72	GJH1213001R7222	EL 056 8	10	0,175
17 ... 32	K6S-31Z-2,8-72	GJH1213001R7312	EL 077 4	10	0,175
17 ... 32	K6S-40E-2,8-72	GJH1213001R7402	K6S40E2872	10	0,175



KC6

Dimensioni principali in mm, pollici

B6, B7 Minicontattori tripolari – con pin a saldare

Da 4 a 5,5 kW

Funzionamento c.a.



B6-30-10-P

2CDC211003P0010



B7-30-10-P

2CDC21101FP0011

I minicontattori tripolari B6..P e B7..P sono prodotti di controllo compatti, utilizzati principalmente per la commutazione di carichi resistivi o di motori fino a 690 V c.a.

Caratteristiche dei minicontattori:

- 3 poli principali e 1 contatto ausiliario incorporato
- circuito di comando: Funzionamento c.a., bobina a basso consumo (3,5 VA all'attrazione e in ritenuta)
- bobina antironzio
- blocchi di contatti ausiliari aggiuntivi per montaggio laterale
- progettati per saldatura su schede PCB

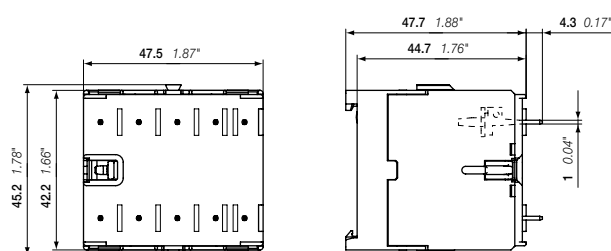
IEC	UL/CSA		Tensione nominale del circuito di comando		Contatti ausiliari presenti	Tipo	Codice ABB	Codice ordine	Q.tà conf.	Peso (1 pz.)
	Valore nominale di impiego potenza	Valori motore trifase	Valori per uso generale	50 Hz						
400 V AC-3 kW	corrente $\theta \leq 40^\circ\text{C}$ AC-1 A	480 V hp								kg

Minicontattori B6

4	12	3	300 V / 12 A	24	24	1 0	B6-30-10-P-01	GJL1211009R0101	EL 425 5	10	0,170
						0 1	B6-30-01-P-01	GJL1211009R0011	EL 430 5	10	0,170
				42	42	1 0	B6-30-10-P-02	GJL1211009R0102	EL 335 6	10	0,170
						0 1	B6-30-01-P-02	GJL1211009R0012	B63001P02	10	0,170
				48	48	1 0	B6-30-10-P-03	GJL1211009R0103	EL 426 3	10	0,170
						0 1	B6-30-01-P-03	GJL1211009R0013	EL 431 3	10	0,170
				110 ... 127	110 ... 127	1 0	B6-30-10-P-84	GJL1211009R8104	EL 427 1	10	0,170
						0 1	B6-30-01-P-84	GJL1211009R8014	EL 432 1	10	0,170
				220 ... 240	220 ... 240	1 0	B6-30-10-P-80	GJL1211009R8100	EL 428 9	10	0,170
						0 1	B6-30-01-P-80	GJL1211009R8010	EL 433 9	10	0,170
				380 ... 415	380 ... 415	1 0	B6-30-10-P-85	GJL1211009R8105	EL 429 7	10	0,170
						0 1	B6-30-01-P-85	GJL1211009R8015	EL 434 7	10	0,170

Minicontattori B7

5,5	12	5	600 V / 16 A	24	24	1 0	B7-30-10-P-01	GJL1311009R0101	EM 585 5	10	0,170
						0 1	B7-30-01-P-01	GJL1311009R0011	EM 590 5	10	0,170
				42	42	1 0	B7-30-10-P-02	GJL1311009R0102	B73010P02	10	0,170
						0 1	B7-30-01-P-02	GJL1311009R0012	B73001P02	10	0,170
				48	48	1 0	B7-30-10-P-03	GJL1311009R0103	EM 586 3	10	0,170
						0 1	B7-30-01-P-03	GJL1311009R0013	EM 591 3	10	0,170
				110 ... 127	110 ... 127	1 0	B7-30-10-P-84	GJL1311009R8104	EM 587 1	10	0,170
						0 1	B7-30-01-P-84	GJL1311009R8014	EM 592 1	10	0,170
				220 ... 240	220 ... 240	1 0	B7-30-10-P-80	GJL1311009R8100	EM 588 9	10	0,170
						0 1	B7-30-01-P-80	GJL1311009R8010	EM 593 9	10	0,170
				380 ... 415	380 ... 415	1 0	B7-30-10-P-85	GJL1311009R8105	EM 589 7	10	0,170
						0 1	B7-30-01-P-85	GJL1311009R8015	EM 594 7	10	0,170



B6, B7

Dimensioni principali in mm, pollici

BC6, BC7 Minicontattori tripolari – con pin a saldare

Da 4 a 5,5 kW
funzionamento c.c.



BC7-30-10-P

2CDC211030F0011

I minicontattori tripolari B6..P e B7..P sono prodotti di controllo compatti, utilizzati principalmente per la commutazione di carichi resistivi o di motori fino a 690 V c.a.

Caratteristiche dei minicontattori:

- 3 poli principali e 1 contatto ausiliario incorporato
- circuito di comando: funzionamento c.c., bobina a basso consumo (3,5 W all'attrazione e in ritenuta)
- bobina antironzio
- blocchi di contatti ausiliari aggiuntivi per montaggio laterale
- progettati per saldatura su schede PCB

IEC	UL/CSA		Tensione nominale del circuito di comando UC	Contatti ausiliari presenti	Tipo	Codice ABB	Codice ordine	Q.tà conf.	Peso (1 pz.)
Valore nominale di impiego potenza	Valori motore trifase 480 V	Valori per uso generale							
400 V AC-3	corrente $\theta \leq 40^\circ\text{C}$	hp	V.c.c.						kg
kW	A								

Minicontattori BC6 con poli principali 3NA

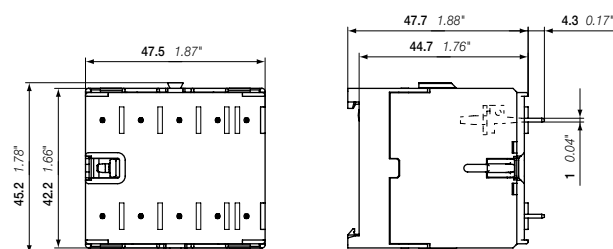
4	12	3	300 V / 12 A	12	1 0	BC6-30-10-P-07	GJL1213009R0107	EL 028 7	10	0,170
					0 1	BC6-30-01-P-07	GJL1213009R0017	EL 026 1	10	0,170
				24	1 0	BC6-30-10-P-01	GJL1213009R0101	EL 455 2	10	0,170
					0 1	BC6-30-01-P-01	GJL1213009R0011	EL 460 2	10	0,170
				48	1 0	BC6-30-10-P-16	GJL1213009R1106	EL 456 0	10	0,170
					0 1	BC6-30-01-P-16	GJL1213009R1016	EL 461 0	10	0,170
				60	1 0	BC6-30-10-P-03	GJL1213009R0103	BC63010P03	10	0,170
					0 1	BC6-30-01-P-03	GJL1213009R0013	BC63001P03	10	0,170
				110 ... 125	1 0	BC6-30-10-P-04	GJL1213009R0104	EL 457 8	10	0,170
					0 1	BC6-30-01-P-04	GJL1213009R0014	EL 462 8	10	0,170
				220 ... 240	1 0	BC6-30-10-P-05	GJL1213009R0105	EL 458 6	10	0,170
					0 1	BC6-30-01-P-05	GJL1213009R0015	EL 463 6	10	0,170

Minicontattori BC7 con poli principali 3NA

5,5	12	5	600 V / 16 A	12	1 0	BC7-30-10-P-07	GJL1313009R0107	BC73010P07	10	0,170
					0 1	BC7-30-01-P-07	GJL1313009R0017	EL 042 8	10	0,170
				24	1 0	BC7-30-10-P-01	GJL1313009R0101	EM 611 9	10	0,170
					0 1	BC7-30-01-P-01	GJL1313009R0011	EM 615 0	10	0,170
				48	1 0	BC7-30-10-P-16	GJL1313009R1106	EM 612 7	10	0,170
					0 1	BC7-30-01-P-16	GJL1313009R1016	EM 616 8	10	0,170
				60	1 0	BC7-30-10-P-03	GJL1313009R0103	BC73010P03	10	0,170
					0 1	BC7-30-01-P-03	GJL1313009R0013	BC73001P03	10	0,170
				110 ... 125	1 0	BC7-30-10-P-04	GJL1313009R0104	EM 613 5	10	0,170
					0 1	BC7-30-01-P-04	GJL1313009R0014	EM 617 6	10	0,170
				220 ... 240	1 0	BC7-30-10-P-05	GJL1313009R0105	EM 614 3	10	0,170
					0 1	BC7-30-01-P-05	GJL1313009R0015	EM 618 4	10	0,170

Minicontattori BC6 con poli principali 2NA+1NC

4	12	3	300 V / 12 A	24	1 0	BC6-21-10-P-01	GJL1213109R0101		10	0,170
				48	1 0 <td>BC6-21-10-P-16</td> <td>GJL1213109R1106</td> <td>BC62110P16</td> <td>10</td> <td>0,170</td>	BC6-21-10-P-16	GJL1213109R1106	BC62110P16	10	0,170
				60	1 0 <td>BC6-21-10-P-03</td> <td>GJL1213109R0103</td> <td>BC62110P03</td> <td>10</td> <td>0,170</td>	BC6-21-10-P-03	GJL1213109R0103	BC62110P03	10	0,170
				110 ... 125	1 0 <td>BC6-21-10-P-04</td> <td>GJL1213109R0104</td> <td>BC62110P04</td> <td>10</td> <td>0,170</td>	BC6-21-10-P-04	GJL1213109R0104	BC62110P04	10	0,170
				220 ... 240	1 0 <td>BC6-21-10-P-05</td> <td>GJL1213109R0105</td> <td>BC62110P05</td> <td>10</td> <td>0,170</td>	BC6-21-10-P-05	GJL1213109R0105	BC62110P05	10	0,170



B6, B7

Dimensioni principali in mm, pollici

VB6, VB7 Minicontattori invertitori tripolari – con pin a saldare

Da 4 a 5,5 kW

Funzionamento c.a.



VB7-30-10-P

10005010012002C

I minicontattori invertitori tripolari VB6..P, VB7..P dal design compatto sono prodotti di controllo dalle dimensioni ottimizzate, utilizzati principalmente per la commutazione di carichi resistivi o di motori fino a 690 V c.a.

Caratteristiche dei minicontattori invertitori:

- Interblocco meccanico incorporato. Le bobine devono essere reciprocamente interbloccate elettricamente e devono essere diseccitate per almeno 50 ms per evitare il rischio di un cortocircuito da fase a fase sull'arco
- circuito di comando: funzionamento c.a., bobina a basso consumo (3,5 VA all'attrazione e in ritenuta)
- bobina antironzio
- non è consentita l'installazione di blocchi contatti ausiliari
- progettati per saldatura su schede PCB

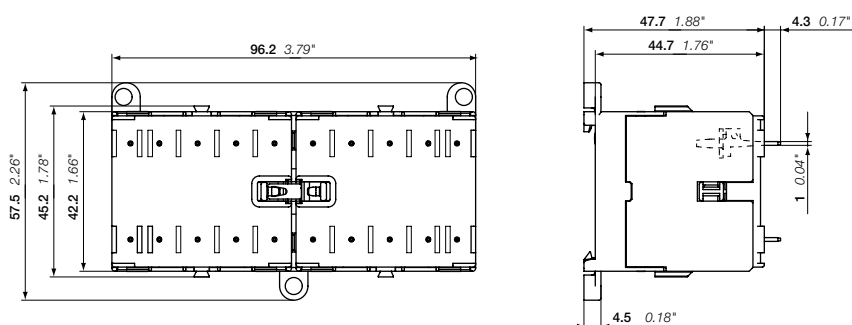
IEC		UL/CSA		Tensione nominale del circuito di comando UC		Contatti ausiliari presenti	Tipo	Codice ABB	Codice ordine	Q.tà conf.	Peso (1 pz.)
Valore nominale di impiego potenza	corrente $\theta \leq 40^\circ\text{C}$	Valori motore trifase 480 V	Valori per uso generale	50 Hz	60 Hz						
400 V AC-3	AC-1			V c.a.	V c.a.						kg

Minicontattori invertitori VB6

4	12	3	300 V / 12 A	24	24	1 0	VB6-30-10-P-01	GJL1211909R0101	EL 105 3	5	0,345
						0 1	VB6-30-01-P-01	GJL1211909R0011	EL 099 8	5	0,345
				42	42	1 0	VB6-30-10-P-02	GJL1211909R0102	VB63010P02	5	0,345
						0 1	VB6-30-01-P-02	GJL1211909R0012	VB63001P02	5	0,345
				48	48	1 0	VB6-30-10-P-03	GJL1211909R0103	VB63010P03	5	0,345
						0 1	VB6-30-01-P-03	GJL1211909R0013	EL 111 1	5	0,345
				110 ...	110 ...	1 0	VB6-30-10-P-84	GJL1211909R8104	VB63010P84	5	0,345
				127	127	0 1	VB6-30-01-P-84	GJL1211909R8014	VB63001P84	5	0,345
				220 ...	220 ...	1 0	VB6-30-10-P-80	GJL1211909R8100	VB63010P80	5	0,345
				240	240	0 1	VB6-30-01-P-80	GJL1211909R8010	EL 551 8	5	0,345
				380 ...	380 ...	1 0	VB6-30-10-P-85	GJL1211909R8105	VB63010P85	5	0,345
				415	415	0 1	VB6-30-01-P-85	GJL1211909R8015	VB63001P85	5	0,345

Minicontattori invertitori VB7

5,5	12	5	600 V / 16 A	24	24	1 0	VB7-30-10-P-01	GJL1311909R0101	EL 135 0	5	0,345
						0 1 <td>VB7-30-01-P-01 <td>GJL1311909R0011 <td>EL 118 6 <td>5</td> <td>0,345</td> </td></td></td>	VB7-30-01-P-01 <td>GJL1311909R0011 <td>EL 118 6 <td>5</td> <td>0,345</td> </td></td>	GJL1311909R0011 <td>EL 118 6 <td>5</td> <td>0,345</td> </td>	EL 118 6 <td>5</td> <td>0,345</td>	5	0,345
				42	42	1 0 <td>VB7-30-10-P-02 <td>GJL1311909R0102 <td>VB73010P02 <td>5</td> <td>0,345</td> </td></td></td>	VB7-30-10-P-02 <td>GJL1311909R0102 <td>VB73010P02 <td>5</td> <td>0,345</td> </td></td>	GJL1311909R0102 <td>VB73010P02 <td>5</td> <td>0,345</td> </td>	VB73010P02 <td>5</td> <td>0,345</td>	5	0,345
						0 1 <td>VB7-30-01-P-02 <td>GJL1311909R0012 <td>VB73001P02 <td>5</td> <td>0,345</td> </td></td></td>	VB7-30-01-P-02 <td>GJL1311909R0012 <td>VB73001P02 <td>5</td> <td>0,345</td> </td></td>	GJL1311909R0012 <td>VB73001P02 <td>5</td> <td>0,345</td> </td>	VB73001P02 <td>5</td> <td>0,345</td>	5	0,345
				48	48	1 0 <td>VB7-30-10-P-03 <td>GJL1311909R0103 <td>VB73010P03 <td>5</td> <td>0,345</td> </td></td></td>	VB7-30-10-P-03 <td>GJL1311909R0103 <td>VB73010P03 <td>5</td> <td>0,345</td> </td></td>	GJL1311909R0103 <td>VB73010P03 <td>5</td> <td>0,345</td> </td>	VB73010P03 <td>5</td> <td>0,345</td>	5	0,345
						0 1 <td>VB7-30-01-P-03 <td>GJL1311909R0013 <td>VB73001P03 <td>5</td> <td>0,345</td> </td></td></td>	VB7-30-01-P-03 <td>GJL1311909R0013 <td>VB73001P03 <td>5</td> <td>0,345</td> </td></td>	GJL1311909R0013 <td>VB73001P03 <td>5</td> <td>0,345</td> </td>	VB73001P03 <td>5</td> <td>0,345</td>	5	0,345
				110 ...	110 ...	1 0 <td>VB7-30-10-P-84 <td>GJL1311909R8104 <td>VB73010P84 <td>5</td> <td>0,345</td> </td></td></td>	VB7-30-10-P-84 <td>GJL1311909R8104 <td>VB73010P84 <td>5</td> <td>0,345</td> </td></td>	GJL1311909R8104 <td>VB73010P84 <td>5</td> <td>0,345</td> </td>	VB73010P84 <td>5</td> <td>0,345</td>	5	0,345
				127	127	0 1 <td>VB7-30-01-P-84 <td>GJL1311909R8014 <td>VB73001P84 <td>5</td> <td>0,345</td> </td></td></td>	VB7-30-01-P-84 <td>GJL1311909R8014 <td>VB73001P84 <td>5</td> <td>0,345</td> </td></td>	GJL1311909R8014 <td>VB73001P84 <td>5</td> <td>0,345</td> </td>	VB73001P84 <td>5</td> <td>0,345</td>	5	0,345
				220 ...	220 ...	1 0 <td>VB7-30-10-P-80 <td>GJL1311909R8100 <td>VB73010P80 <td>5</td> <td>0,345</td> </td></td></td>	VB7-30-10-P-80 <td>GJL1311909R8100 <td>VB73010P80 <td>5</td> <td>0,345</td> </td></td>	GJL1311909R8100 <td>VB73010P80 <td>5</td> <td>0,345</td> </td>	VB73010P80 <td>5</td> <td>0,345</td>	5	0,345
				240	240	0 1 <td>VB7-30-01-P-80 <td>GJL1311909R8010 <td>VB73001P80 <td>5</td> <td>0,345</td> </td></td></td>	VB7-30-01-P-80 <td>GJL1311909R8010 <td>VB73001P80 <td>5</td> <td>0,345</td> </td></td>	GJL1311909R8010 <td>VB73001P80 <td>5</td> <td>0,345</td> </td>	VB73001P80 <td>5</td> <td>0,345</td>	5	0,345
				380 ...	380 ...	1 0 <td>VB7-30-10-P-85 <td>GJL1311909R8105 <td>VB73010P85 <td>5</td> <td>0,345</td> </td></td></td>	VB7-30-10-P-85 <td>GJL1311909R8105 <td>VB73010P85 <td>5</td> <td>0,345</td> </td></td>	GJL1311909R8105 <td>VB73010P85 <td>5</td> <td>0,345</td> </td>	VB73010P85 <td>5</td> <td>0,345</td>	5	0,345
				415	415	0 1 <td>VB7-30-01-P-85 <td>GJL1311909R8015 <td>VB73001P85 <td>5</td> <td>0,345</td> </td></td></td>	VB7-30-01-P-85 <td>GJL1311909R8015 <td>VB73001P85 <td>5</td> <td>0,345</td> </td></td>	GJL1311909R8015 <td>VB73001P85 <td>5</td> <td>0,345</td> </td>	VB73001P85 <td>5</td> <td>0,345</td>	5	0,345



VB6, VB7

Dimensioni principali in mm, pollici

VBC6, VBC7 Minicontattori invertitori tripolari – con pin a saldare

Da 4 a 5,5 kW

Funzionamento c.c.



VBC7-30-10-P

2CDC21009P001

I minicontattori invertitori tripolari VBC6..P, VBC7..P dal design compatto sono prodotti di controllo dalle dimensioni ottimizzate, utilizzati principalmente per la commutazione di carichi resistivi o di motori fino a 690 V c.a.

Caratteristiche dei minicontattori invertitori:

- Interblocco meccanico incorporato. Le bobine devono essere reciprocamente interbloccate elettricamente e devono essere diseccitate per almeno 50 ms per evitare il rischio di un cortocircuito da fase a fase sull'arco
- circuito di comando: funzionamento c.c., bobina a basso consumo (3,5 W all'attrazione e in ritenuta)
- bobina antironzio
- non è consentita l'installazione di blocchi contatti ausiliari
- progettati per saldatura su schede PCB

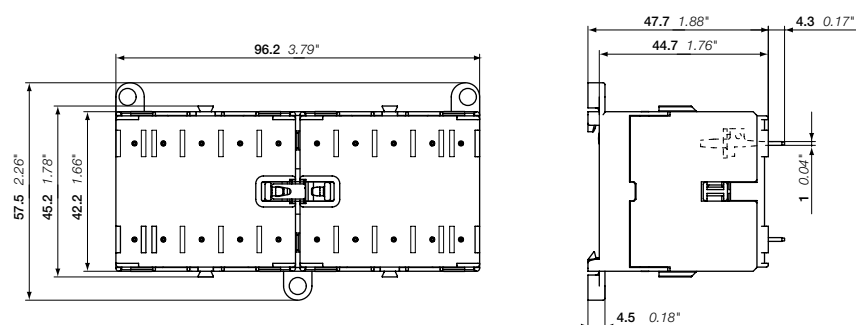
IEC	UL/CSA		Tensione nominale del circuito di comando UC	Contatti ausiliari presenti	Tipo	Codice ABB	Codice ordine	Q.tà conf.	Peso (1 pz.)
Valore nominale di impiego potenza	Valori motore trifase	Valori per uso generale							
corrente $\theta \leq 40^\circ\text{C}$	480 V		V.c.c.						kg
400 V AC-3 kW	AC-1 A	hp							

Minicontattori invertitori VBC6

4	12	3	300 V / 12 A	12	1 0	VBC6-30-10-P-07	GJL1213909R0107	VBC63010P07	5	0,345
					0 1	VBC6-30-01-P-07	GJL1213909R0017	VBC63001P07	5	0,345
				24	1 0	VBC6-30-10-P-01	GJL1213909R0101	VBC63010P01	5	0,345
					0 1	VBC6-30-01-P-01	GJL1213909R0011	EL 136 8	5	0,345
				48	1 0	VBC6-30-10-P-06	GJL1213909R0106	GJL1213909R0106	5	0,345
					0 1	VBC6-30-06-P-06	GJL1213909R0016	GJL1213909R0016	5	0,345
				60	1 0	VBC6-30-10-P-03	GJL1213909R0103	VBC63010P03	5	0,345
					0 1	VBC6-30-01-P-03	GJL1213909R0013	VBC63001P03	5	0,345
				110 ... 125	1 0	VBC6-30-10-P-04	GJL1213909R0104	VBC63010P04	5	0,345
					0 1	VBC6-30-01-P-04	GJL1213909R0014	VBC63001P04	5	0,345
				220 ... 240	1 0	VBC6-30-10-P-05	GJL1213909R0105	VBC63010P05	5	0,345
					0 1	VBC6-30-01-P-05	GJL1213909R0015	VBC63001P05	5	0,345

Minicontattori invertitori VBC7

5,5	12	5	600 V / 16 A	12	1 0	VBC7-30-10-P-07	GJL1313909R0107	VBC73010P07	5	0,345
					0 1	VBC7-30-01-P-07	GJL1313909R0017	VBC73001P07	5	0,345
				24	1 0	VBC7-30-10-P-01	GJL1313909R0101	EL 166 5	5	0,345
					0 1	VBC7-30-01-P-01	GJL1313909R0011	VBC73001P01	5	0,345
				48	1 0	VBC7-30-10-P-16	GJL1313909R1106	VBC73010P16	5	0,345
					0 1	VBC7-30-01-P-16	GJL1313909R1016	VBC73001P16	5	0,345
				60	1 0	VBC7-30-10-P-03	GJL1313909R0103	VBC73010P03	5	0,345
					0 1	VBC7-30-01-P-03	GJL1313909R0013	VBC73001P03	5	0,345
				110 ... 125	1 0	VBC7-30-10-P-04	GJL1313909R0104	VBC73010P04	5	0,345
					0 1	VBC7-30-01-P-04	GJL1313909R0014	VBC73001P04	5	0,345
				220 ... 240	1 0	VBC7-30-10-P-05	GJL1313909R0105	VBC73010P05	5	0,345
					0 1	VBC7-30-01-P-05	GJL1313909R0015	VBC73001P05	5	0,345



VBC6, VBC7

Dimensioni principali in mm, pollici

VB6A, VB7A Minicontattori invertitori tripolari – con pin a saldare

Da 4 a 5,5 kW

Funzionamento c.a. - con funzione di blocco di sicurezza



VB7-30-01-P

ZC0C21103.F0010

I minicontattori invertitori tripolari VB6A..P, VB7A..P dal design compatto sono prodotti di controllo dalle dimensioni ottimizzate, utilizzati principalmente per la commutazione di carichi resistivi o di motori fino a 690 V c.a.

Caratteristiche dei minicontattori invertitori:

- Interblocco meccanico incorporato e funzione di blocco di sicurezza. La funzione di blocco di sicurezza scatta quando viene applicata una tensione alla bobina del contattore da commutare prima che il contattore da disattivare sia escluso. Le bobine del contattore sono progettate per un'operatività continua quando il contattore è diseccitato, pertanto la bobina non subisce danni se l'interblocco meccanico impedisce la commutazione del contattore quando viene applicata tensione alla bobina.
- circuito di comando: funzionamento c.a., bobina a basso consumo (3,5 VA all'attrazione e in ritenuta)
- bobina antironzio
- non è consentita l'installazione di blocchi contatti ausiliari
- progettati per saldatura su schede PCB

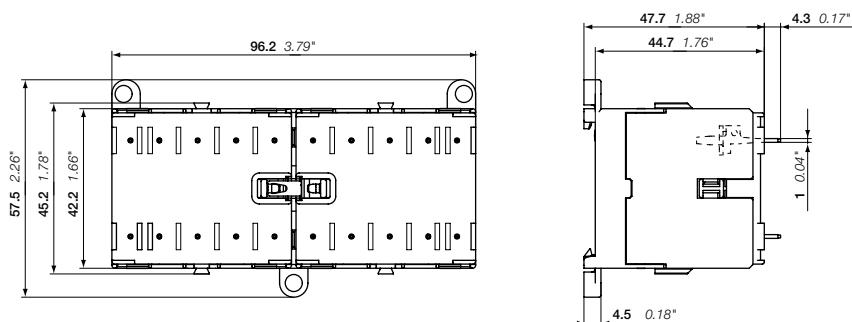
IEC	UL/CSA		Tensione nominale del circuito di comando		Contatti ausiliari presenti	Tipo	Codice ABB	Codice ordine	Q.tà conf.	Peso (1 pz.)
	Valore nominale di impiego potenza	Valori motore trifase 480 V	Valori per uso generale	50 Hz						
400 V AC-3	corrente $\theta \leq 40^\circ\text{C}$									
	AC-1									
kW	A	hp	V c.a.	V c.a.						kg

Minicontattori invertitori VB6A con funzione di blocco di sicurezza

4	12	3	300 V / 12 A	24	24	1 0	VB6A-30-10-P-01	GJL1211919R0101	EL 485 9	5	0,345
				42	42	0 1	VB6A-30-01-P-01	GJL1211919R0011	EL 490 9	5	0,345
						0 1	VB6A-30-10-P-02	GJL1211919R0102	VB6A3010P02	5	0,345
						0 1	VB6A-30-01-P-02	GJL1211919R0012	VB6A3001P02	5	0,345
				48	48	1 0	VB6A-30-10-P-03	GJL1211919R0103	VB6A3010P03	5	0,345
						0 1	VB6A-30-01-P-03	GJL1211919R0013	VB6A3001P03	5	0,345
				110 ... 127	110 ... 127	1 0	VB6A-30-10-P-84	GJL1211919R8104	EL 487 5	5	0,345
						0 1	VB6A-30-01-P-84	GJL1211919R8014	EL 492 5	5	0,345
				220 ... 240	220 ... 240	1 0	VB6A-30-10-P-80	GJL1211919R8100	EL 488 3	5	0,345
						0 1	VB6A-30-01-P-80	GJL1211919R8010	EL 493 3	5	0,345
				380 ... 415	380 ... 415	1 0	VB6A-30-10-P-85	GJL1211919R8105	VB6A3010P85	5	0,345
						0 1	VB6A-30-01-P-85	GJL1211919R8015	VB6A3001P85	5	0,345

Minicontattori invertitori VB7A con funzione di blocco di sicurezza

5,5	12	5	600 V / 16 A	24	24	1 0	VB7A-30-10-P-01	GJL1311919R0101	EM 639 0	5	0,345
				42	42	0 1	VB7A-30-01-P-01	GJL1311919R0011	EM 644 0	5	0,345
						0 1	VB7A-30-10-P-02	GJL1311919R0102	VB7A3010P02	5	0,345
						0 1	VB7A-30-01-P-02	GJL1311919R0012	VB7A3001P02	5	0,345
				48	48	1 0	VB7A-30-10-P-03	GJL1311919R0103	VB7A3010P03	5	0,345
						0 1	VB7A-30-01-P-03	GJL1311919R0013	VB7A3001P03	5	0,345
				110 ... 127	110 ... 127	1 0	VB7A-30-10-P-84	GJL1311919R8104	VB7A3010P84	5	0,345
						0 1	VB7A-30-01-P-84	GJL1311919R8014	VB7A3001P84	5	0,345
				220 ... 240	220 ... 240	1 0	VB7A-30-10-P-80	GJL1311919R8100	VB7A3010P80	5	0,345
						0 1	VB7A-30-01-P-80	GJL1311919R8010	VB7A3001P80	5	0,345
				380 ... 415	380 ... 415	1 0	VB7A-30-10-P-85	GJL1311919R8105	VB7A3010P85	5	0,345
						0 1	VB7A-30-01-P-85	GJL1311919R8015	VB7A3001P85	5	0,345



VB6A, VB7A

Dimensioni principali in mm, pollici

VBC7A Minicontattori invertitori tripolari – con pin a saldare

Da 4 a 5,5 kW

Funzionamento c.c. - con funzione di blocco di sicurezza



VBC7A-30-10-P

2CDC110091P001

I minicontattori invertitori tripolari VBC7A..P dal design compatto sono prodotti di controllo dalle dimensioni ottimizzate, utilizzati principalmente per la commutazione di carichi resistivi o di motori fino a 690 V c.a.

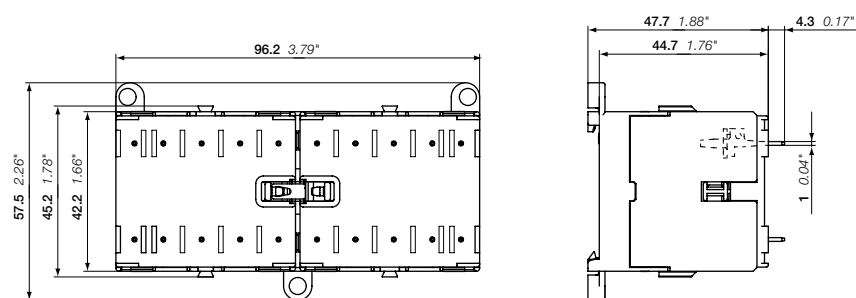
Caratteristiche dei minicontattori invertitori:

- Interblocco meccanico incorporato e funzione di blocco di sicurezza. La funzione di blocco di sicurezza scatta quando viene applicata una tensione alla bobina del contattore da commutare prima che il contattore da disattivare sia escluso. Le bobine del contattore sono progettate per un'operatività continua quando il contattore è diseccitato, pertanto la bobina non subisce danni se l'interblocco meccanico impedisce la commutazione del contattore quando viene applicata tensione alla bobina.
- circuito di comando: funzionamento c.c., bobina a basso consumo (3,5 W all'attrazione e in ritenuta)
- bobina antironzio
- non è consentita l'installazione di blocchi contatti ausiliari
- progettati per saldatura su schede PCB

IEC	UL/CSA		Tensione nominale del circuito di comando UC	Contatti ausiliari presenti	Tipo	Codice ABB	Codice ordine	Q.tà conf.	Peso (1 pz.)
	Valore nominale di impiego potenza	Valori motore trifase 480 V							
400 V AC-3	corrente $\theta \leq 40^\circ\text{C}$								
kW	AC-1	hp	V c.c.						kg

Minicontattori invertitori VBC7A con funzione di blocco di sicurezza

5,5	12	5	600 V / 16 A							
				12	1 0	VBC7A-30-10-P-07	GJL1313919R0107	VBC7A3010P07	5	0,345
					0 1	VBC7A-30-01-P-07	GJL1313919R0017	VBC7A3001P07	5	0,345
				24	1 0	VBC7A-30-10-P-01	GJL1313919R0101	VBC7A3010P01	5	0,345
					0 1	VBC7A-30-01-P-01	GJL1313919R0011	VBC7A3001P01	5	0,345
				48	1 0	VBC7A-30-10-P-16	GJL1313919R1106	VBC7A3010P16	5	0,345
					0 1	VBC7A-30-01-P-16	GJL1313919R1016	VBC7A3001P16	5	0,345
				60	1 0	VBC7A-30-10-P-03	GJL1313919R0103	VBC7A3010P03	5	0,345
					0 1	VBC7A-30-01-P-03	GJL1313919R0013	VBC7A3001P03	5	0,345
				110 ... 125	1 0	VBC7A-30-10-P-04	GJL1313919R0104	VBC7A3010P04	5	0,345
					0 1	VBC7A-30-01-P-04	GJL1313919R0014	VBC7A3001P04	5	0,345
				220 ... 240	1 0	VBC7A-30-10-P-05	GJL1313919R0105	VBC7A3010P05	5	0,345
					0 1	VBC7A-30-01-P-05	GJL1313919R0015	VBC7A3001P05	5	0,345



VBC7A

Dimensioni principali in mm, pollici

BC6, BC7 Minicontattori di interfaccia tripolari per collegamento a PLC – con pin a saldare

Da 4 a 5,5 kW. Funzionamento c.c.



BC7-30-10-P

1100360F001

I minicontattori di interfaccia tripolari BC6..P, BC7..P sono prodotti di controllo compatti, utilizzati principalmente per la commutazione di carichi resistivi o di motori fino a 690 V c.a.

Caratteristiche dei minicontattori:

- 3 poli principali e 1 contatto ausiliario incorporato
- circuito di comando: funzionamento c.c., bobina con consumo molto basso. adatti per controllo diretto da uscita PLC
- bobina antironzio
- non è consentita l'installazione di blocchi contatti ausiliari
- progettati per saldatura su schede PCB

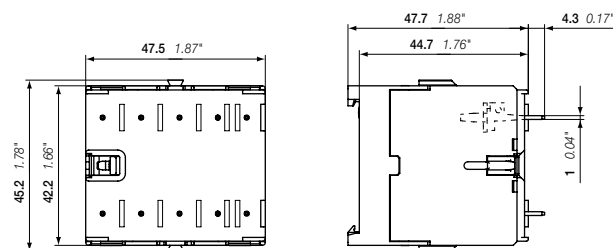
IEC	UL/CSA		Tensione nominale del circuito di comando UC	Contatti ausiliari presenti	Tipo	Codice ABB	Codice ordine	Q.tà conf.	Peso (1 pz.)
	Valore nominale di impiego potenza	Valori motore trifase 480 V							
400 V AC-3 kW	corrente $\theta \leq 40^\circ\text{C}$ AC-1 A	hp	V c.c.						kg

Funzionamento in c.c. 24 V / 1,4 W

Valore nominale di impiego potenza	corrente $\theta \leq 40^\circ\text{C}$	Valori motore trifase	Valori per uso generale	Tensione nominale del circuito di comando UC	Contatti ausiliari presenti	Tipo	Codice ABB	Codice ordine	Q.tà conf.	Peso (1 pz.)
4	12	3	300 V / 12 A	24	1 0	BC6-30-10-P-1,4 -81	GJL1213009R8101	EL 499 0	10	0,170
					0 1	BC6-30-01-P-1,4 -81	GJL1213009R8011	EL 500 5	10	0,170
5,5	12	5	600 V / 16 A	24	1 0	BC7-30-10-P-1,4 -81	GJL1313009R8101	EL 046 9	10	0,170
					0 1	BC7-30-01-P-1,4 -81	GJL1313009R8011	BC73001P1481	10	0,170

Funzionamento in c.c. 17 ... 32 V / 2,4 W, I_{th} < 8 A

Valore nominale di impiego potenza	corrente $\theta \leq 40^\circ\text{C}$	Valori motore trifase	Valori per uso generale	Tensione nominale del circuito di comando UC	Contatti ausiliari presenti	Tipo	Codice ABB	Codice ordine	Q.tà conf.	Peso (1 pz.)
4	12	3	300 V / 12 A	17 ... 32	1 0	BC6-30-10-P-2,4 -51	GJL1213009R5101	EL 505 4	10	0,170
					0 1	BC6-30-01-P-2,4 -51	GJL1213009R5011	EL 506 2	10	0,170
5,5	12	5	600 V / 16 A	17 ... 32	1 0	BC7-30-10-P-2,4 -51	GJL1313009R5101	BC73010P2451	10	0,170
					0 1	BC7-30-01-P-2,4 -51	GJL1313009R5011	BC73001P2451	10	0,170



BC6, BC7

Dimensioni principali in mm, pollici

B6, B7 Minicontattori quadripolari – con pin a saldare

Comando in c.a.



2CDC11003F0010



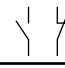
2CDC11011F0011

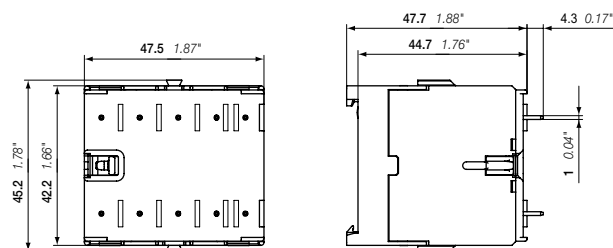
B7-40-00-P

I minicontattori quadripolari B6, B7 sono prodotti di controllo compatti, utilizzati principalmente per la commutazione di carichi resistivi o di motori fino a 690 V c.a.

Alcune caratteristiche del prodotto sono:

- 4 poli principali
- circuito di comando: funzionamento c.a., bobina a basso consumo (3,5 W all'attrazione e in ritenuta)
- bobina antironzio
- è possibile accessoriare il minicontattore con un blocco contatto ausiliario con montaggio laterale
- progettati per saldatura su schede PCB

IEC	UL/CSA	Tensione nominale circuito di comando U_c	Contatti ausiliari montati	Tipo	Codice ABB	Codice d'ordine	Q.tà conf.	Peso (1 pz.)
Valore nominale di impiego corrente $I_n \leq 40^\circ\text{C}$ AC-1	Valori uso generale	V.c.a.						kg
A	A	V.c.a.						
12	300 V / 12 A	24	0 0	B6-40-00-P-01	GJL1211209R0001	EL 338 0	10	0,175
		48	0 0	B6-40-00-P-03	GJL1211209R0003	B64000P03	10	0,175
		110 ... 127	0 0	B6-40-00-P-84	GJL1211209R8004	B64000P84	10	0,175
		220 ... 240	0 0	B6-40-00-P-80	GJL1211209R8000	B64000P80	10	0,175
		380 ... 415	0 0	B6-40-00-P-85	GJL1211209R8005	B64000P85	10	0,175
12	600 V / 16 A	24	0 0	B7-40-00-P-01	GJL1311209R0001	EL 379 4	10	0,175
		48	0 0	B7-40-00-P-03	GJL1311209R0003	B74000P03	10	0,175
		220 ... 240	0 0	B7-40-00-P-80	GJL1311209R8000	B74000P80	10	0,175
		380...415	0 0	B7-40-00-P-85	GJL1311209R8005	EL 372 9	10	0,175
12	300 V / 12 A	24	0 0	B6-22-00-P-01	GJL1211509R0001	EL 321 6	10	0,175
		42	0 0	B6-22-00-P-02	GJL1211509R0002	EL 328 1	10	0,175
		48	0 0	B6-22-00-P-03	GJL1211509R0003	EL 329 9	10	0,175
		220 ... 240	0 0	B6-22-00-P-80	GJL1211509R8000	B62200P80	10	0,175
		380...415	0 0	B6-22-00-P-85	GJL1211501R8005	B6220085	10	0,175
12	600 V / 16 A	24	0 0	B7-22-00-P-01	GJL1311509R0001	B72200P01	10	0,175
		42	0 0	B7-22-00-P-02	GJL1311509R0002	B72200P02	10	0,175
		48	0 0	B7-22-00-P-03	GJL1311509R0003	B72200P03	10	0,175



BC6, BC7

Dimensioni principali in mm, pollici

BC6, BC7 Minicontattori quadripolari – con pin a saldare

Comando in c.c.



2DCD211003R0010



2DCD211011P0011

BC7-40-00-P

I minicontattori quadripolari BC6, BC7 sono prodotti di controllo compatti, utilizzati principalmente per la commutazione di carichi resistivi o di motori fino a 690 V c.a.

Alcune caratteristiche del prodotto sono:

- 4 poli principali
- circuito di comando: funzionamento c.a., bobina a basso consumo (3,5 W all'attrazione e in ritenuta per i modelli con tensione 24, 110...125 e 220...240 V, e 2,4 W per i modelli 17...32 V)
- bobina antironzio
- è possibile accessoriare il minicontattore con un blocco contatto ausiliario con montaggio laterale ad esclusione dei modelli con alimentazione a basso consumo 17...32 V c.c. (es. BC7-40-00-P-2.4-51)
- progettati per saldatura su schede PCB

IEC	UL/CSA	Tensione nominale circuito di comando UC	Contatti ausiliari montati	Tipo	Codice ABB	Codice d'ordine	Q.tà conf.	Peso (1 pz.)
Valore nominale di impiego corrente $\theta \leq 40^\circ\text{C}$ AC-1	Valori uso generale	V.c.c.						kg
A	A	V.c.c.						

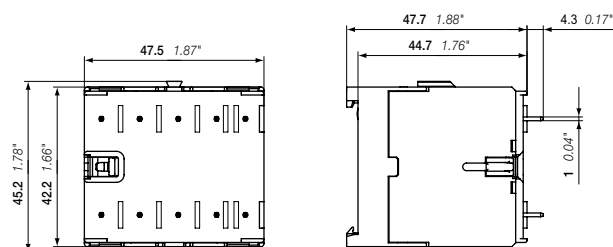
4 Poli principali NA

12	300 V / 12 A	24	0 0	BC6-40-00-P-01	GJL1213209R0001	BC64000P01	10	0,175
		220 ... 240	0 0	BC6-40-00-P-05	GJL1213209R0005	BC64000P05	10	0,175
12	600 V / 16 A	24	0 0	BC7-40-00-P-01	GJL1313209R0001	BC74000P01	10	0,175
		17 ... 32 ⁽¹⁾	0 0	BC7-40-00-P-2.4-51	GJL1313209R5001	EL 047 7	10	0,175

Poli principali 2NA+2NC

12	300 V / 12 A	17 ... 32 ⁽¹⁾	0 0	BC6-22-00-P-2.4-51	GJL1213509R5001	BC62200P2451	10	0,175
		110 ... 125	0 0	BC6-22-00-P-04	GJL1213509R0004	BC62200P04	10	0,175
		220 ... 240	0 0	BC6-22-00-P-05	GJL1213509R0005	BC62200P05	10	0,175
12	600 V / 16 A	17 ... 32 ⁽¹⁾	0 0	BC7-22-00-P-2.4-51	GJL1313509R5001	-	10	0,175

(1) Valori limite Uc min. e Uc max., comprese tolleranze di variazione della tensione (-15 % e +10 %). Su questi modelli non è possibile aggiungere alcun contatto ausiliario addizionale.



BC6, BC7

Dimensioni principali in mm, pollici

K6 Minicontattori ausiliari quadripolari – con pin a saldare

Funzionamento c.a.



K6-22Z-P

2CDC2102ZF001

I minicontattori ausiliari quadripolari K6..P sono prodotti di controllo di dimensioni ottimizzate, utilizzati principalmente per funzioni di controllo o comando di piccoli carichi fino a 4 A.

Caratteristiche dei minicontattori:

- 4 poli con varie combinazioni di contatti
- circuito di comando: funzionamento c.a., bobina a basso consumo (3,5 VA all'attrazione e in ritenuta)
- bobina antironzio
- blocchi di contatti ausiliari aggiuntivi per montaggio laterale
- progettati per saldatura su schede PCB

Tensione nominale del circuito di comando		Tipo	Codice ABB	Codice ordine	Q.tà conf.	Peso (1 pz.)
UC	60 Hz					
50 Hz	60 Hz					
V c.a.	V c.a.					kg

Poli principali 2NA+2NC

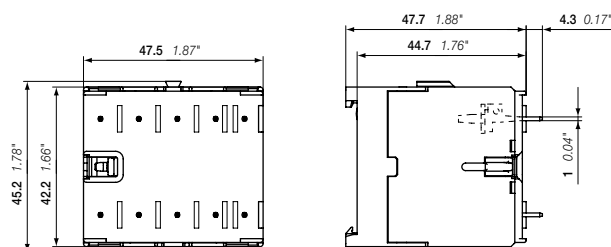
UC	60 Hz	Tipo	Codice ABB	Codice ordine	Q.tà conf.	Peso (1 pz.)
24	24	K6-22Z-P-01	GJH1211009R0221	K622ZP01	10	0,170
42	42	K6-22Z-P-02	GJH1211009R0222	K622ZP02	10	0,170
48	48	K6-22Z-P-03	GJH1211009R0223	K622ZP03	10	0,170
110 ...127	110 ...127	K6-22Z-P-84	GJH1211009R8224	K622ZP84	10	0,170
220 240	220 240	K6-22Z-P-80	GJH1211009R8220	K622ZP80	10	0,170
380 415	380 415	K6-22Z-P-85	GJH1211009R8225	K622ZP85	10	0,170

Poli principali 3NA+1NC

UC	60 Hz	Tipo	Codice ABB	Codice ordine	Q.tà conf.	Peso (1 pz.)
24	24	K6-31Z-P-01	GJH1211009R0311	K631ZP01	10	0,170
42	42	K6-31Z-P-02	GJH1211009R0312	K631ZP02	10	0,170
48	48	K6-31Z-P-03	GJH1211009R0313	K631ZP03	10	0,170
110 ...127	110 ...127	K6-31Z-P-84	GJH1211009R8314	K631ZP84	10	0,170
220 240	220 240	K6-31Z-P-80	GJH1211009R8310	K631ZP80	10	0,170
380 415	380 415	K6-31Z-P-85	GJH1211009R8315	K631ZP85	10	0,170

Poli principali 4NA

UC	60 Hz	Tipo	Codice ABB	Codice ordine	Q.tà conf.	Peso (1 pz.)
24	24	K6-40E-P-01	GJH1211009R0401	K640EP01	10	0,170
42	42	K6-40E-P-02	GJH1211009R0402	K640EP02	10	0,170
48	48	K6-40E-P-03	GJH1211009R0403	K640EP03	10	0,170
110 ...127	110 ...127	K6-40E-P-84	GJH1211009R8404	K640EP84	10	0,170
220 240	220 240	K6-40E-P-80	GJH1211009R8400	K640EP80	10	0,170
380 415	380 415	K6-40E-P-85	GJH1211009R8405	K640EP85	10	0,170



K6

Dimensioni principali in mm, pollici

KC6 Minicontattori ausiliari quadripolari – con pin a saldare

Funzionamento c.c.



1100811029F001

KC6-22Z-P



1100811033F001

KC6-31Z-P

I minicontattori ausiliari quadripolari KC6..P sono prodotti di controllo di dimensioni ottimizzate, utilizzati principalmente per funzioni di controllo o comando di piccoli carichi fino a 4 A.

Caratteristiche dei minicontattori:

- 4 poli con varie combinazioni di contatti
- circuito di comando: funzionamento c.c., bobina a basso consumo (3,5 W all'attrazione e in ritenuta)
- bobina antironzio
- blocchi di contatti ausiliari aggiuntivi per montaggio laterale
- progettati per saldatura su schede PCB

Tensione nominale del circuito di comando UC	Tipo	Codice ABB	Codice ordine	Q.tà conf.	Peso (1 pz.) kg
V.c.c.					

Poli principali 2NA+2NC

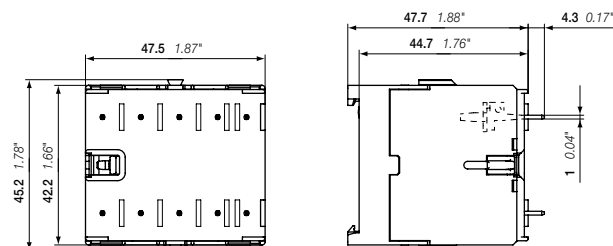
12	KC6-22Z-P-07	GJH1213009R0227	KC622ZP07	10	0,170
24	KC6-22Z-P-01	GJH1213009R0221	KC622ZP01	10	0,170
48	KC6-22Z-P-16	GJH1213009R1226	KC622ZP16	10	0,170
110 125	KC6-22Z-P-04	GJH1213009R0224	KC622ZP04	10	0,170
220 240	KC6-22Z-P-05	GJH1213009R0225	KC622ZP05	10	0,170

Poli principali 3NA+1NC

24	KC6-31Z-P-01	GJH1213009R0311	KC631ZP01	10	0,170
48	KC6-31Z-P-16	GJH1213009R1316	KC631ZP16	10	0,170
110 125	KC6-31Z-P-04	GJH1213009R0314	KC631ZP04	10	0,170
220 240	KC6-31Z-P-05	GJH1213009R0315	KC631ZP05	10	0,170

Poli principali 4NA

12	KC6-40E-P-07	GJH1213009R0407	KC640EP07	10	0,170
24	KC6-40E-P-01	GJH1213009R0401	KC640EP01	10	0,170
48	KC6-40E-P-16	GJH1213009R1406	KC640EP16	10	0,170
110 125	KC6-40E-P-04	GJH1213009R0404	KC640EP04	10	0,170
220 240	KC6-40E-P-05	GJH1213009R0405	KC640EP05	10	0,170



KC6

Dimensioni principali in mm, pollici

KC6 Minicontattori ausiliari di interfaccia quadripolari per collegamento a PLC – con pin a saldare

Funzionamento c.c.



KC6-31Z-P-1.4

2CD21102F0011

I minicontattori ausiliari di interfaccia quadripolari KC6..P sono prodotti di controllo di dimensioni ottimizzate, utilizzati principalmente per funzioni di controllo o comando di piccoli carichi fino a 4 A.

Caratteristiche dei minicontattori:

- 4 poli con varie combinazioni di contatti
- circuito di comando: funzionamento c.c., bobina con consumo molto basso. adatti per controllo diretto da uscita PLC
- bobina antironzio
- non è consentita l'installazione di blocchi contatti ausiliari
- progettati per saldatura su schede PCB

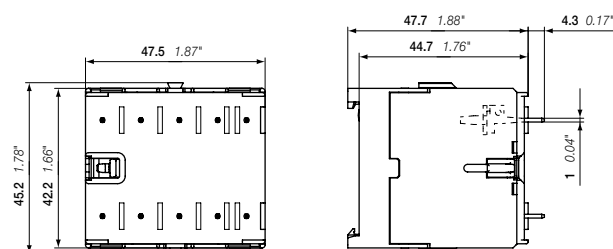
Tensione nominale del circuito di comando UC	Tipo	Codice ABB	Codice ordine	Q.tà conf.	Peso (1 pz.)
V c.c.					kg

Funzionamento in c.c. 24 V / 1,4 W

24	KC6-31Z-P-1,4 -81	GJH1213009R8311	KC631ZP1481	10	0,170
24	KC6-40E-P-1,4 -81	GJH1213009R8401	KC640EP1481	10	0,170

Funzionamento in c.c. 17 ... 32 V / 2,4 W

17 ... 32	KC6-31Z-P-2,4 -51	GJH1213009R5311	KC631ZP2451	10	0,170
17 ... 32	KC6-40E-P-2,4 -51	GJH1213009R5401	KC640EP2451	10	0,170



KC6

Dimensioni principali in mm, pollici

B6, B7 Minicontattori tripolari – con connessione a faston

Da 4 a 5,5 kW

Funzionamento c.a.



B6-30-10-F



B7-30-10-F

I minicontattori tripolari B6..F, B7..F sono prodotti di controllo compatti, utilizzati principalmente per la commutazione di carichi resistivi o di motori fino a 690 V c.a.

Caratteristiche dei minicontattori:

- connessione piatta per il collegamento del cavo, a prova di scossa/urto
- 3 poli principali e 1 contatto ausiliario incorporato
- circuito di comando: funzionamento c.a., bobina a basso consumo (3,5 VA all'attrazione e in ritenuta)
- bobina antironzio
- blocchi di contatti ausiliari aggiuntivi per montaggio laterale
- progettati per montaggio su profilato o su piastra di fondo

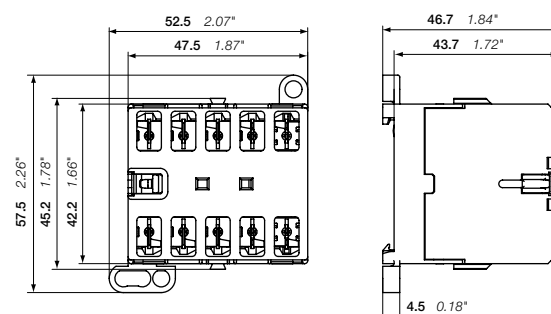
IEC	UL/CSA		Tensione nominale del circuito di comando UC		Contatti ausiliari presenti	Tipo	Codice ABB	Codice ordine	Q.tà conf.	Peso (1 pz.)
	Valore nominale di impiego potenza	Valori motore trifase 480 V	Valori per uso generale	50 Hz						
400 V AC-3	corrente $\theta \leq 40^\circ\text{C}$									
kW	A	hp		V c.a.	V c.a.					kg

Minicontattori B6

4	20	3	300 V / 12 A	24	24	1 0	B6-30-10-F-01	GJL1211003R0101	EL 415 6	10	0,170
						0 1	B6-30-01-F-01	GJL1211003R0011	EL 420 6	10	0,170
				42	42	1 0	B6-30-10-F-02	GJL1211003R0102	B63010F02	10	0,170
						0 1	B6-30-01-F-02	GJL1211003R0012	B63001F02	10	0,170
				48	48	1 0	B6-30-10-F-03	GJL1211003R0103	EL 416 4	10	0,170
						0 1	B6-30-01-F-03	GJL1211003R0013	EL 421 4	10	0,170
				110 ... 127	110 ... 127	1 0	B6-30-10-F-84	GJL1211003R8104	EL 417 2	10	0,170
						0 1	B6-30-01-F-84	GJL1211003R8014	EL 422 2	10	0,170
				220 ... 240	220 ... 240	1 0	B6-30-10-F-80	GJL1211003R8100	EL 418 0	10	0,170
						0 1	B6-30-01-F-80	GJL1211003R8010	EL 423 0	10	0,170
				380 ... 415	380 ... 415	1 0	B6-30-10-F-85	GJL1211003R8105	EL 419 8	10	0,170
						0 1	B6-30-01-F-85	GJL1211003R8015	EL 424 8	10	0,170

Minicontattori B7

5,5	20	5	600 V / 16 A	24	24	1 0	B7-30-10-F-01	GJL1311003R0101	EM 575 6	10	0,170
						0 1	B7-30-01-F-01	GJL1311003R0011	EM 580 6	10	0,170
				42	42	1 0	B7-30-10-F-02	GJL1311003R0102	B73010F02	10	0,170
						0 1	B7-30-01-F-02	GJL1311003R0012	B73001F02	10	0,170
				48	48	1 0	B7-30-10-F-03	GJL1311003R0103	EM 576 4	10	0,170
						0 1	B7-30-01-F-03	GJL1311003R0013	EM 581 4	10	0,170
				110 ... 127	110 ... 127	1 0	B7-30-10-F-84	GJL1311003R8104	EM 581 12	10	0,170
						0 1	B7-30-01-F-84	GJL1311003R8014	EM 581 9	10	0,170
				220 ... 240	220 ... 240	1 0	B7-30-10-F-80	GJL1311003R8100	EM 581 11	10	0,170
						0 1	B7-30-01-F-80	GJL1311003R8010	EM 581 8	10	0,170
				380 ... 415	380 ... 415	1 0	B7-30-10-F-85	GJL1311003R8105	EM 581 13	10	0,170
						0 1	B7-30-01-F-85	GJL1311003R8015	EM 581 10	10	0,170



B6, B7

Dimensioni principali in mm, pollici

BC6, BC7 Minicontattori tripolari – con connessione a faston

Da 4 a 5,5 kW

Funzionamento c.c.



BC6-30-10-F



BC7-30-10-F

I minicontattori tripolari BC6..F, BC7..F sono prodotti di controllo compatti, utilizzati principalmente per la commutazione di carichi resistivi o di motori fino a 690 V c.a.

Caratteristiche dei minicontattori:

- connessione piatta per il collegamento del cavo, a prova di scossa/urto
- 3 poli principali e 1 contatto ausiliario incorporato
- circuito di comando: funzionamento c.c., bobina a basso consumo (3,5 W all'attrazione e in ritenuta)
- bobina antironzio
- blocchi di contatti ausiliari aggiuntivi per montaggio laterale
- progettati per montaggio su profilato o su piastra di fondo

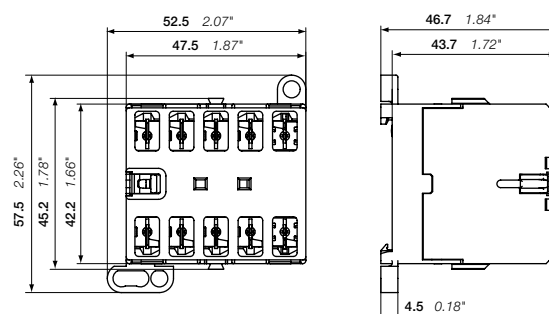
IEC	UL/CSA	Tensione nominale del circuito di comando UC	Contatti ausiliari presenti	Tipo	Codice ABB	Codice ordine	Q.tà conf.	Peso (1 pz.)
Valore nominale di impiego	Valori motore trifase 480 V	V c.c.						kg
potenza	Valori per uso generale							
400 V								
AC-3								
kW	hp							

Minicontattori BC6

4	20	3	300 V / 12 A	12	1 0	BC6-30-10-F-07	GJL1213003R0107	BC63010F07	10	0,170
					0 1	BC6-30-01-F-07	GJL1213003R0017	BC63001F07	10	0,170
				24	1 0	BC6-30-10-F-01	GJL1213003R0101	EL 445 3	10	0,170
					0 1	BC6-30-01-F-01	GJL1213003R0011	EL 450 3	10	0,170
				48	1 0	BC6-30-10-F-16	GJL1213003R1106	EL 446 1	10	0,170
					0 1	BC6-30-01-F-16	GJL1213003R1016	EL 451 1	10	0,170
				60	1 0	BC6-30-10-F-03	GJL1213003R0103	GJL1213003R0103	10	0,170
					0 1	BC6-30-01-F-03	GJL1213003R0013	BC63001F03	10	0,170
				110 ... 125	1 0	BC6-30-10-F-04	GJL1213003R0104	EL 447 9	10	0,170
					0 1	BC6-30-01-F-04	GJL1213003R0014	EL 452 9	10	0,170
				220 ... 240	1 0	BC6-30-10-F-05	GJL1213003R0105	EL 448 7	10	0,170
					0 1	BC6-30-01-F-05	GJL1213003R0015	EL 453 7	10	0,170

Minicontattori BC7

5,5	20	5	600 V / 16 A	12	1 0	BC7-30-10-F-07	GJL1313003R0107	BC73010F07	10	0,170
					0 1	BC7-30-01-F-07	GJL1313003R0017	BC73001F07	10	0,170
				24	1 0	BC7-30-10-F-01	GJL1313003R0101	EM 603 6	10	0,170
					0 1	BC7-30-01-F-01	GJL1313003R0011	EM 607 7	10	0,170
				48	1 0	BC7-30-10-F-16	GJL1313003R1106	EM 604 4	10	0,170
					0 1	BC7-30-01-F-16	GJL1313003R1016	EM 608 5	10	0,170
				60	1 0	BC7-30-10-F-03	GJL1313003R0103	BC73010F03	10	0,170
					0 1	BC7-30-01-F-03	GJL1313003R0013	BC73001F03	10	0,170
				110 ... 125	1 0	BC7-30-10-F-04	GJL1313003R0104	EM 605 1	10	0,170
					0 1	BC7-30-01-F-04	GJL1313003R0014	EM 609 3	10	0,170
				220 ... 240	1 0	BC7-30-10-F-05	GJL1313003R0105	EM 606 9	10	0,170
					0 1	BC7-30-01-F-05	GJL1313003R0015	EM 610 1	10	0,170



BC6, BC7

Dimensioni principali in mm, pollici

VB7 Minicontattori invertitori tripolari – con connessione a faston

Da 4 a 5,5 kW

Funzionamento c.a.



T100051005F011

VB7-30-10-F

I minicontattori invertitori tripolari VB7..F dal design compatto sono prodotti di controllo dalle dimensioni ottimizzate, utilizzati principalmente per la commutazione di carichi resistivi o di motori fino a 690 V c.a.

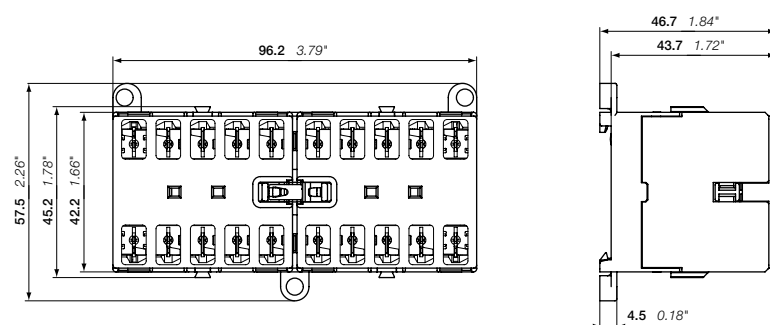
Caratteristiche dei minicontattori invertitori:

- Interblocco meccanico incorporato. Le bobine devono essere reciprocamente interbloccate elettricamente e devono essere diseccitate per almeno 50 ms per evitare il rischio di un cortocircuito da fase a fase sull'arco.
- connessione piatta per il collegamento del cavo, a prova di scossa/urto
- circuito di comando: funzionamento c.a., bobina a basso consumo (3,5 VA all'attrazione e in ritenuta)
- bobina antironzio
- non è consentita l'installazione di blocchi contatti ausiliari
- progettati per montaggio su profilato e su piastra di fondo

IEC	UL/CSA		Tensione nominale del circuito di comando UC		Contatti ausiliari presenti	Tipo	Codice ABB	Codice ordine	Q.tà conf.	Peso (1 pz.)
Valore nominale di impiego potenza	Valori motore trifase 480 V	Valori per uso generale	50 Hz	60 Hz						
400 V AC-3	corrente $\theta \leq 40^\circ\text{C}$ AC-1		V c.a.	V c.a.						kg
kW	A	hp								

Minicontattori invertitori VB7

5,5	20	5	600 V / 16 A	24	24	1 0	VB7-30-10-F-01	GJL1311903R0101	VB73010F01	5	0,345
						0 1	VB7-30-01-F-01	GJL1311903R0011	VB73001F01	5	0,345
				42	42	1 0	VB7-30-10-F-02	GJL1311903R0102	VB73010F02	5	0,345
						0 1	VB7-30-01-F-02	GJL1311903R0012	VB73001F02	5	0,345
				48	48	1 0	VB7-30-10-F-03	GJL1311903R0103	VB73010F03	5	0,345
						0 1	VB7-30-01-F-03	GJL1311903R0013	VB73001F03	5	0,345
				110 ...	110 ...	1 0	VB7-30-10-F-84	GJL1311903R8104	VB73010F84	5	0,345
				127	127	0 1	VB7-30-01-F-84	GJL1311903R8014	VB73001F84	5	0,345
				220 ...	220 ...	1 0	VB7-30-10-F-80	GJL1311903R8100	VB73010F80	5	0,345
				240	240	0 1	VB7-30-01-F-80	GJL1311903R8010	VB73001F80	5	0,345
				380 ...	380 ...	1 0	VB7-30-10-F-85	GJL1311903R8105	VB73010F85	5	0,345
				415	415	0 1	VB7-30-01-F-85	GJL1311903R8015	VB73001F85	5	0,345



VB7

Dimensioni principali in mm, pollici

VBC7 Minicontattori invertitori tripolari – con connessione a faston

Da 4 a 5,5 kW

Funzionamento c.c.



VBC7-30-10-F

2CDC211004F001

I minicontattori invertitori tripolari VBC7..F dal design compatto sono prodotti di controllo dalle dimensioni ottimizzate, utilizzati principalmente per la commutazione di carichi resistivi o di motori fino a 690 V c.a.

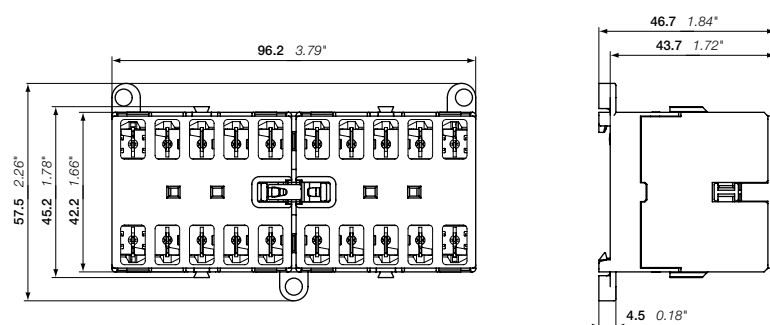
Caratteristiche dei minicontattori invertitori:

- Interblocco meccanico incorporato. Le bobine devono essere reciprocamente interbloccate elettricamente e devono essere diseccitate per almeno 50 ms per evitare il rischio di un cortocircuito da fase a fase sull'arco
- connessione piatta per il collegamento del cavo, a prova di scossa/urto
- circuito di comando: funzionamento c.c., bobina a basso consumo (3,5 W all'attrazione e in ritenuta)
- bobina antironzio
- non è consentita l'installazione di blocchi contatti ausiliari
- progettati per montaggio su profilato e su piastra di fondo

IEC	UL/CSA		Tensione nominale del circuito di comando UC	Contatti ausiliari presenti	Tipo	Codice ABB	Codice ordine	Q.tà conf.	Peso (1 pz.)
Valore nominale di impiego potenza	corrente $\theta \leq 40^\circ\text{C}$	Valori motore trifase 480 V	Valori per uso generale						
400 V AC-3 kW	AC-1 A	hp	V c.c.						kg

Minicontattori invertitori VBC7

5,5	20	5	600 V / 16 A	12	1 0	VBC7-30-10-F-07	GJL1313903R0107	VBC73010F07	5	0,345
					0 1	VBC7-30-01-F-07	GJL1313903R0017	VBC73001F07	5	0,345
				24	1 0	VBC7-30-10-F-01	GJL1313903R0101	VBC73010F01	5	0,345
					0 1	VBC7-30-01-F-01	GJL1313903R0011	VBC73001F01	5	0,345
				48	1 0	VBC7-30-10-F-16	GJL1313903R1106	VBC73010F16	5	0,345
					0 1	VBC7-30-01-F-16	GJL1313903R1016	VBC73001F16	5	0,345
				60	1 0	VBC7-30-10-F-03	GJL1313903R0103	VBC73010F03	5	0,345
					0 1	VBC7-30-01-F-03	GJL1313903R0013	VBC73001F03	5	0,345
				110 ... 125	1 0	VBC7-30-10-F-04	GJL1313903R0104	VBC73010F04	5	0,345
					0 1	VBC7-30-01-F-04	GJL1313903R0014	VBC73001F04	5	0,345
				220 ... 240	1 0	VBC7-30-10-F-05	GJL1313903R0105	VBC73010F05	5	0,345
					0 1	VBC7-30-01-F-05	GJL1313903R0015	VBC73001F05	5	0,345



VBC7

Dimensioni principali in mm, pollici

VB7A Minicontattori invertitori tripolari – con connessione a faston

Da 4 a 5,5 kW

Funzionamento c.a. - con funzione di blocco di sicurezza



VB7A-30-10-F

2CDC21009F0011

I minicontattori invertitori tripolari VB7A..F dal design compatto sono prodotti di controllo dalle dimensioni ottimizzate, utilizzati principalmente per la commutazione di carichi resistivi o di motori fino a 690 V c.a.

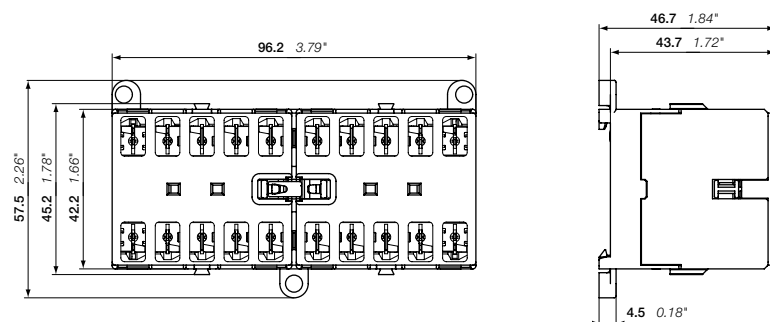
Caratteristiche dei minicontattori invertitori:

- Interblocco meccanico incorporato e funzione di blocco di sicurezza. La funzione di blocco di sicurezza scatta quando viene applicata una tensione alla bobina del contattore da commutare prima che il contattore da disattivare sia escluso. Le bobine del contattore sono progettate per un'operatività continua quando il contattore è diseccitato, pertanto la bobina non subisce danni se l'interblocco meccanico impedisce la commutazione del contattore quando viene applicata tensione alla bobina.
- connessione piatta per il collegamento del cavo, a prova di scossa/urto
- circuito di comando: funzionamento c.a., bobina a basso consumo (3,5 VA all'attrazione e in ritenuta)
- bobina antironzio
- non è consentita l'installazione di blocchi contatti ausiliari
- progettati per montaggio su profilato e su piastra di fondo

IEC	UL/CSA		Tensione nominale del circuito di comando UC		Contatti ausiliari presenti	Tipo	Codice ABB	Codice ordine	Q.tà conf.	Peso (1 pz.)
	Valore nominale di impiego potenza	Valori motore trifase 480 V	Valori per uso generale	50 Hz						
400 V AC-3 kW	corrente $\theta \leq 40^\circ\text{C}$ AC-1 A	hp	V.c.a.	V.c.a.					conf.	kg

Minicontattori invertitori VB7A con funzione di blocco di sicurezza

IEC	UL/CSA	Valori motore trifase	Valori per uso generale	50 Hz	60 Hz	Contatti ausiliari	Tipo	Codice ABB	Codice ordine	Q.tà conf.	Peso (1 pz.)
5,5	20	5	600 V / 16 A	24	24	1 0	VB7A-30-10-F-01	GJL1311913R0101	EM 629 1	5	0,345
						0 1	VB7A-30-01-F-01	GJL1311913R0011	EM 634 1	5	0,345
				42	42	1 0	VB7A-30-10-F-02	GJL1311913R0102	VB7A3010F02	5	0,345
						0 1	VB7A-30-01-F-02	GJL1311913R0012	VB7A3001F02	5	0,345
				48	48	1 0	VB7A-30-10-F-03	GJL1311913R0103	VB7A3010F03	5	0,345
						0 1	VB7A-30-01-F-03	GJL1311913R0013	VB7A3001F03	5	0,345
				110 ...	110 ...	1 0	VB7A-30-10-F-84	GJL1311913R8104	VB7A3010F84	5	0,345
				127	127	0 1	VB7A-30-01-F-84	GJL1311913R8014	VB7A3001F84	5	0,345
				220 ...	220 ...	1 0	VB7A-30-10-F-80	GJL1311913R8100	VB7A3010F80	5	0,345
				240	240	0 1	VB7A-30-01-F-80	GJL1311913R8010	VB7A3001F80	5	0,345
				380 ...	380 ...	1 0	VB7A-30-10-F-85	GJL1311913R8105	VB7A3010F85	5	0,345
				415	415	0 1	VB7A-30-01-F-85	GJL1311913R8015	VB7A3001F85	5	0,345



VB7A

Dimensioni principali in mm, pollici

VBC7A Minicontattori invertitori tripolari – con connessione a faston

Da 4 a 5,5 kW

Funzionamento c.c. - con funzione di blocco di sicurezza



VBC7A-30-10-F

2CDC211006F011

I minicontattori invertitori tripolari VBC7A..F dal design compatto sono prodotti di controllo dalle dimensioni ottimizzate, utilizzati principalmente per la commutazione di carichi resistivi o di motori fino a 690 V c.a.

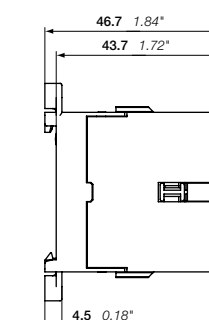
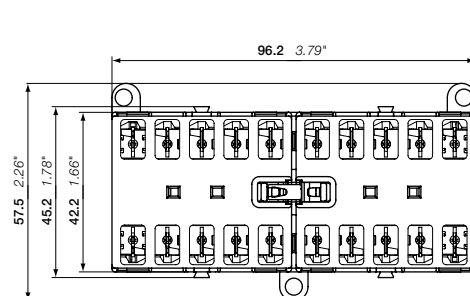
Caratteristiche dei minicontattori invertitori:

- Interblocco meccanico incorporato e funzione di blocco di sicurezza. La funzione di blocco di sicurezza scatta quando viene applicata una tensione alla bobina del contattore da commutare prima che il contattore da disattivare sia escluso. Le bobine del contattore sono progettate per un'operatività continua quando il contattore è diseccitato, pertanto la bobina non subisce danni se l'interblocco meccanico impedisce la commutazione del contattore quando viene applicata tensione alla bobina.
- connessione piatta per il collegamento del cavo, a prova di scossa/urto
- circuito di comando: funzionamento c.c., bobina a basso consumo (3,5 W all'attrazione e in ritenuta)
- bobina antironzio
- non è consentita l'installazione di blocchi contatti ausiliari
- progettati per montaggio su profilato e su piastra di fondo

IEC	UL/CSA		Tensione nominale del circuito di comando UC	Contatti ausiliari presenti	Tipo	Codice ABB	Codice ordine	Q.tà conf.	Peso (1 pz.)
	Valore nominale di impiego potenza	Valori motore trifase 480 V							
400 V AC-3 kW	corrente $\theta \leq 40^\circ\text{C}$ AC-1 A	hp	V c.c.						kg

Minicontattori invertitori VBC7A con funzione di blocco di sicurezza

5,5	20	5	600 V / 16 A	12	1 0	VBC7A-30-10-F-07	GJL1313913R0107	VBC7A3010F07	5	0,345
					0 1	VBC7A-30-01-F-07	GJL1313913R0017	VBC7A3001F07	5	0,345
				24	1 0	VBC7A-30-10-F-01	GJL1313913R0101	VBC7A3010F01	5	0,345
					0 1	VBC7A-30-01-F-01	GJL1313913R0011	VBC7A3001F01	5	0,345
				48	1 0	VBC7A-30-10-F-16	GJL1313913R1106	VBC7A3010F16	5	0,345
					0 1	VBC7A-30-01-F-16	GJL1313913R1016	VBC7A3001F16	5	0,345
				60	1 0	VBC7A-30-10-F-03	GJL1313913R0103	VBC7A3010F03	5	0,345
					0 1	VBC7A-30-01-F-03	GJL1313913R0013	VBC7A3001F03	5	0,345
				110 ... 125	1 0	VBC7A-30-10-F-04	GJL1313913R0104	VBC7A3010F04	5	0,345
					0 1	VBC7A-30-01-F-04	GJL1313913R0014	VBC7A3001F04	5	0,345
				220 ... 240	1 0	VBC7A-30-10-F-05	GJL1313913R0105	VBC7A3010F05	5	0,345
					0 1	VBC7A-30-01-F-05	GJL1313913R0015	VBC7A3001F05	5	0,345



VBC7A

Dimensioni principali in mm, pollici

BC6, BC7 Minicontattori di interfaccia tripolari per collegamento a PLC – con connessione a faston

Da 4 a 5,5 kW. Funzionamento c.c.



BC6-30-10-F



BC7-30-10-F

I minicontattori di interfaccia tripolari BC6..F, BC7..F sono prodotti di controllo compatti, utilizzati principalmente per la commutazione di carichi resistivi o di motori fino a 690 V c.a.

Caratteristiche dei minicontattori:

- connessione piatta per il collegamento del cavo, a prova di scossa/urto
- 3 poli principali e 1 contatto ausiliario incorporato
- circuito di comando: funzionamento c.c., bobina con consumo molto basso. adatti per controllo diretto da uscita PLC
- bobina antironzio
- non è consentita l'installazione di blocchi contatti ausiliari
- progettati per montaggio su profilato o su piastra di fondo

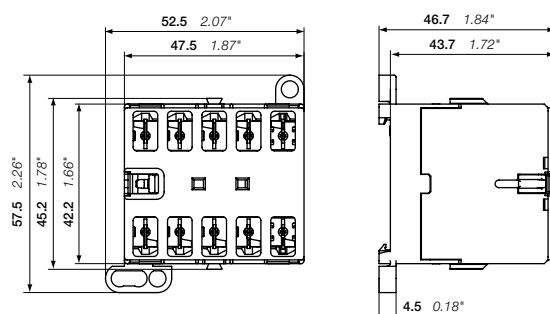
IEC	UL/CSA		Tensione nominale del circuito di comando UC	Contatti ausiliari presenti	Tipo	Codice ordine	Q.tà conf.	Peso (1 pz.)
Valore nominale di impiego potenza	corrente $\theta \leq 40^\circ\text{C}$	Valori motore trifase 480 V	Valori per uso generale					
400 V AC-3 kW	AC-1 A	hp		V.c.c.				kg

Funzionamento in c.c. 24 V / 1,4 W

Valore nominale di impiego potenza	corrente $\theta \leq 40^\circ\text{C}$	Valori motore trifase 480 V	Valori per uso generale	Tensione nominale del circuito di comando UC	Contatti ausiliari presenti	Tipo	Codice ordine	Q.tà conf.	Peso (1 pz.)
4	20	3	300 V / 12 A	24	1 0	BC6-30-10-F-1,4-81	GJL1213003R8101 EL 497 4	10	0,170
					0 1	BC6-30-01-F-1,4-81	GJL1213003R8011 EL 498 2	10	0,170
5,5	20	5	600 V / 16 A	24	1 0	BC7-30-10-F-1,4-81	GJL1313003R8101 EM 581 82	10	0,170
					0 1	BC7-30-01-F-1,4-81	GJL1313003R8011 EM 581 81	10	0,170

Funzionamento in c.c. 17 ... 32 V / 2,4 W

Valore nominale di impiego potenza	corrente $\theta \leq 40^\circ\text{C}$	Valori motore trifase 480 V	Valori per uso generale	Tensione nominale del circuito di comando UC	Contatti ausiliari presenti	Tipo	Codice ordine	Q.tà conf.	Peso (1 pz.)
4	20	3	300 V / 12 A	17 ... 32	1 0	BC6-30-10-F-2,4-51	GJL1213003R5101 EL 503 9	10	0,170
					0 1	BC6-30-01-F-2,4-51	GJL1213003R5011 EL 504 7	10	0,170
5,5	20	5	600 V / 16 A	17 ... 32	1 0	BC7-30-10-F-2,4-51	GJL1313003R5101 EM 581 80	10	0,170
					0 1	BC7-30-01-F-2,4-51	GJL1313003R5011 EM 581 79	10	0,170



BC6, BC7

Dimensioni principali in mm, pollici

B6, B7 Minicontattori quadripolari – con connessione a faston

Comando in c.a.



2CDC211041F0011

B6-40-00-F



2CDC211024F0011

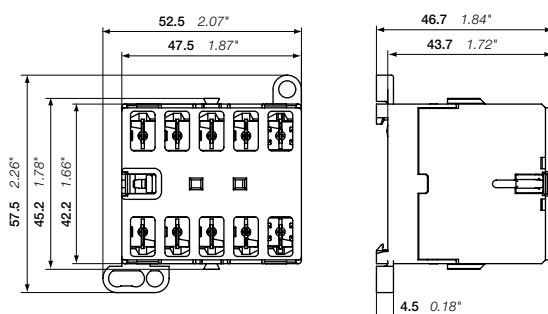
B7-40-00-F

I minicontattori tripolari B6..F e B7..F sono prodotti di controllo compatti, utilizzati principalmente per la commutazione di carichi resistivi o di motori fino a 690 V c.a.

Alcune caratteristiche del prodotto sono:

- 4 poli principali
- è possibile accessorizzare il minicontattore con un blocco contatto ausiliario con montaggio laterale
- circuito di comando: funzionamento c.a., bobina a basso consumo (3,5 VA all'attrazione in ritenuta)
- bobina antironzio
- progettati per montaggio su profilato o su piastra di fondo

IEC	UL/CSA	Tensione nominale circuito di comando U _c	Contatti ausiliari montati	Tipo	Codice ABB	Codice d'ordine	Q.tà conf.	Peso (1 pz.)
Valore nominale di impiego corrente θ ≤ 40 °C AC-1	Valori uso generale	V c.a.						kg
A	A							
20	300 V / 12 A	24	0 0	B6-40-00-F-01	GJL1211203R0001	B64000F01	10	0,175
		48	0 0	B6-40-00-F-03	GJL1211203R0003	B64000F03	10	0,175
		110 ... 127	0 0	B6-40-00-F-84	GJL1211203R8004	EL 336 4	10	0,175
		220 ... 240	0 0	B6-40-00-F-80	GJL1211203R8000	EL 337 2	10	0,175
		380...415	0 0	B6-40-00-F-85	GJL1211203R8005	-	10	0,175
20	600 V / 16 A	24	0 0	B7-40-00-F-01	GJL1311203R0001	EL 373 7	10	0,175
		220 ... 240	0 0	B7-40-00-F-80	GJL1311203R8000	B74000F80	10	0,175
		380 ... 415	0 0	B7-40-00-F-85	GJL1311203R8005	B74000F85	10	0,175
20	300 V / 12 A	24	0 0	B6-22-00-F-01	GJL1211503R0001	EL 325 7	10	0,175
		42	0 0	B6-22-00-F-02	GJL1211503R0002	B62200F02	10	0,175
		220 ... 240	0 0	B6-22-00-F-80	GJL1211503R8000	B62200F80	10	0,175



BC6, BC7

Dimensioni principali in mm, pollici

BC6, BC7 Minicontattori quadripolari – con connessione a faston

Comando in c.c.



BC6-40-00-F



BC7-40-00-F

I minicontattori di interfaccia tripolari BC6 e B67 sono prodotti di controllo compatti, utilizzati principalmente per la commutazione di carichi resistivi o di motori fino a 690 V c.a.

Alcune caratteristiche del prodotto sono:

- 4 poli principali
- connessione piatta per il collegamento del cavo, a prova di scossa/urto
- circuito di comando: funzionamento c.c., bobina a basso consumo (3,5 W all'attrazione in ritenuta)
- bobina antironzio
- progettati per montaggio su profilato o su piastra di fondo
- è possibile accessoriare il minicontattore con un blocco contatto ausiliario con montaggio laterale ad esclusione del modello con alimentazione a basso consumo 17...32 V c.c. (es. BC7-40-00-F-2.4-51).

IEC	UL/CSA	Tensione nominale circuito di comando UC	Contatti ausiliari montati	Tipo	Codice ABB	Codice d'ordine	Q.tà conf.	Peso (1 pz.)
Valore nominale di impiego corrente $\theta \leq 40^\circ\text{C}$ AC-1 A	Valori uso generale A	V c.c.						kg

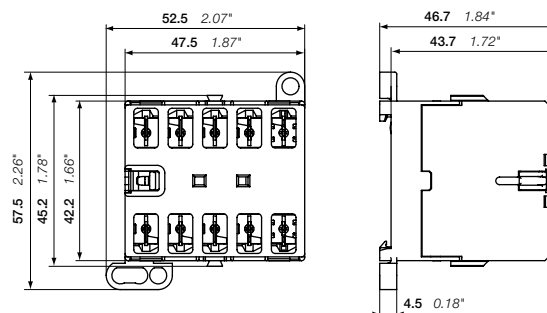
Poli principali 4NA

20	600 V /16 A	17 ... 32 ⁽¹⁾	0 0	BC7-40-00-F-2.4-51	GJL1313203R5001	GJL1313203R5001	10	0,175
----	-------------	--------------------------	-----	--------------------	-----------------	-----------------	----	-------

Poli principali 2NA+2NC

20	300 V /12 A	24	0 0	BC6-22-00-F-01	GJL1213503R0001	EL 459 4	10	0,175
----	-------------	----	-----	----------------	-----------------	----------	----	-------

(1) Valori limite Uc min. e Uc max., comprese tolleranze di variazione della tensione (-15% e +10%). Su questi modelli non è possibile aggiungere alcun contatto ausiliario addizionale.



BC6, BC7

Dimensioni principali in mm, pollici

K6 minicontattori ausiliari quadripolari – con connessione a faston

Funzionamento c.a.



K6-22Z-F

I minicontattori ausiliari quadripolari K6..F sono prodotti di controllo di dimensioni ottimizzate, utilizzati principalmente per funzioni di controllo o comando di piccoli carichi fino a 4 A.

Caratteristiche dei minicontattori:

- connessione piatta per il collegamento del cavo, a prova di scossa/urto
- 4 poli con varie combinazioni di contatti
- circuito di comando: funzionamento c.a., bobina a basso consumo (3,5 VA all'attrazione e in ritenuta)
- bobina antironzio
- blocchi di contatti ausiliari aggiuntivi per montaggio laterale
- progettati per montaggio su profilato e su piastra di fondo

Tensione nominale del circuito di comando UC		Tipo	Codice ABB	Codice ordine	Q.tà conf. (1 pz.)	Peso kg
50 Hz V c.a.	60 Hz V c.a.					

Poli principali 2NA+2NC

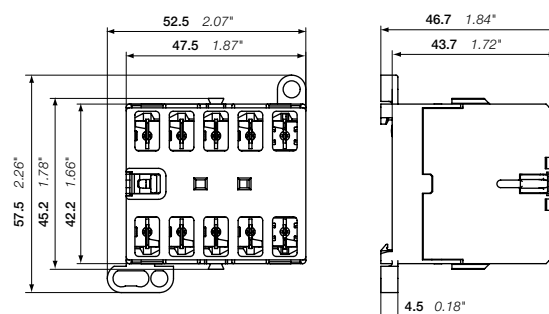
24	24	K6-22Z-F-01	GJH1211003R0221	K622ZF01	10	0,170
42	42	K6-22Z-F-02	GJH1211003R0222	K622ZF02	10	0,170
48	48	K6-22Z-F-03	GJH1211003R0223	K622ZF03	10	0,170
110 ...127	110 ...127	K6-22Z-F-84	GJH1211003R8224	K622ZF84	10	0,170
220 240	220 240	K6-22Z-F-80	GJH1211003R8220	K622ZF80	10	0,170
380 415	380 415	K6-22Z-F-85	GJH1211003R8225	K622ZF85	10	0,170

Poli principali 3NA+1NC

24	24	K6-31Z-F-01	GJH1211003R0311	K631ZF01	10	0,170
42	42	K6-31Z-F-02	GJH1211003R0312	K631ZF02	10	0,170
48	48	K6-31Z-F-03	GJH1211003R0313	K631ZF03	10	0,170
110 ...127	110 ...127	K6-31Z-F-84	GJH1211003R8314	K631ZF84	10	0,170
220 240	220 240	K6-31Z-F-80	GJH1211003R8310	K631ZF80	10	0,170
380 415	380 415	K6-31Z-F-85	GJH1211003R8315	K631ZF85	10	0,170

Poli principali 4NA

24	24	K6-40E-F-01	GJH1211003R0401	K640EF01	10	0,170
42	42	K6-40E-F-02	GJH1211003R0402	K640EF02	10	0,170
48	48	K6-40E-F-03	GJH1211003R0403	K640EF03	10	0,170
110 ...127	110 ...127	K6-40E-F-84	GJH1211003R8404	K640EF84	10	0,170
220 240	220 240	K6-40E-F-80	GJH1211003R8400	K640EF80	10	0,170
380 415	380 415	K6-40E-F-85	GJH1211003R8405	K640EF85	10	0,170



K6

Dimensioni principali in mm, pollici

KC6 Minicontattori ausiliari quadripolari – con connessione a faston

Funzionamento c.c.



KC6-22Z-F-01

I minicontattori ausiliari quadripolari K6..F sono prodotti di controllo di dimensioni ottimizzate, utilizzati principalmente per funzioni di controllo o comando di piccoli carichi fino a 4 A.

Caratteristiche dei minicontattori:

- connessione piatta per il collegamento del cavo, a prova di scossa/urto
- 4 poli con varie combinazioni di contatti
- circuito di comando: funzionamento c.a., bobina a basso consumo (3,5 VA all'attrazione e in ritenuta)
- bobina antironzio
- blocchi di contatti ausiliari aggiuntivi per montaggio laterale
- progettati per montaggio su profilato e su piastra di fondo

Tensione nominale del circuito di comando UC	Tipo	Codice ABB	Codice ordine	Q.tà conf. (1 pz.)	Peso kg
V.c.c.					

Poli principali 2NA+2NC

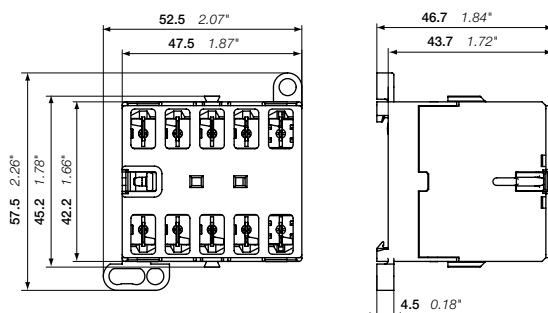
12	KC6-22Z-F-07	GJH1213003R0227	KC622ZF07	10	0,170
24	KC6-22Z-F-01	GJH1213003R0221	KC622ZF01	10	0,170
48	KC6-22Z-F-16	GJH1213003R1226	KC622ZF16	10	0,170
110 125	KC6-22Z-F-04	GJH1213003R0224	KC622ZF04	10	0,170
220 240	KC6-22Z-F-05	GJH1213003R0225	KC622ZF05	10	0,170

Poli principali 3NA+1NC

24	KC6-31Z-F-01	GJH1213003R0311	KC631ZF01	10	0,170
48	KC6-31Z-F-16	GJH1213003R1316	KC631ZF16	10	0,170
110 125	KC6-31Z-F-04	GJH1213003R0314	KC631ZF04	10	0,170
220 240	KC6-31Z-F-05	GJH1213003R0315	KC631ZF05	10	0,170

Poli principali 4NA

24	KC6-40E-F-01	GJH1213003R0401	KC640EF01	10	0,170
48	KC6-40E-F-16	GJH1213003R1406	KC640EF16	10	0,170
110 125	KC6-40E-F-04	GJH1213003R0404	KC640EF04	10	0,170
220 240	KC6-40E-F-05	GJH1213003R0405	KC640EF05	10	0,170



KC6

Dimensioni principali in mm, pollici

KC6 Minicontattori ausiliari di interfaccia quadripolari per collegamento a PLC – con connessione a faston

Funzionamento c.c.



KC6-31Z-F-05

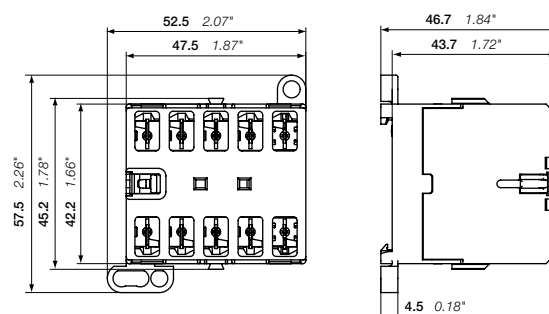
2CDC21103R00011

I minicontattori ausiliari di interfaccia quadripolari KC6..F sono prodotti di controllo di dimensioni ottimizzate, utilizzati principalmente per funzioni di controllo o comando di piccoli carichi fino a 4 A.

Caratteristiche dei minicontattori:

- connessione piatta per il collegamento del cavo, a prova di scossa/urto
- 4 poli con varie combinazioni di contatti
- circuito di comando: funzionamento c.c., bobina con consumo molto basso. adatti per controllo diretto da uscita PLC
- bobina antironzio
- non è consentita l'installazione di blocchi contatti ausiliari
- progettati per montaggio su profilato e su piastra di fondo

Tensione nominale del circuito di comando UC	Tipo	Codice ABB	Codice ordine	Q.tà conf.	Peso (1 pz.) kg
V c.c.					
Funzionamento in c.c. 24 V / 1,4 W					
24	KC6-31Z-F-1,4 -81	GJH1213003R8311	KC631ZF1481	10	0,170
24	KC6-40E-F-1,4 -81	GJH1213003R8401	KC640EF1481	10	0,170
Funzionamento in c.c. 17 ... 32 V / 2,4 W					
17 ... 32	KC6-31Z-F-51	GJH1213003R5311	KC631ZF2451	10	0,170
17 32	KC6-40E-F-51	GJH1213003R5401	KC640EF2451	10	0,170



KC6

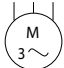
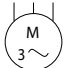
Dimensioni principali in mm, pollici

Dati tecnici

B6, B7, BC6, BC7 minicontattori tripolari e quadripolari

VB6, VB7, VBC6, VBC7 minicontattori invertitori tripolari e quadripolari

Polo principale -- Caratteristiche di utilizzo secondo IEC

Modelli	funzionamento	B6, VB6, VB6A	B7, VB7, VB7A
	c.a.		
	funzionamento	BC6, VBC6, VBC6A	BC7, VBC7, VBC7A
	c.c.		
Norme di riferimento		IEC/EN 60947-1, IEC/EN 60947-4-1	
Tensione nominale di impiego Ue Max		690 V c.a.	
Frequenza nominale (senza declassamento)		c.c. o 50 / 60 Hz	
Corrente termica convenzionale in aria libera, Ith sec. IEC 60947-4-1, contattori aperti, $\theta \leq 40^\circ\text{C}$, con area sezione trasversale conduttore		Tipi di morsetti a vite: 20 A Tipi a faston 20 A Tipi di pin a saldare: 12 A	
AC-1 categoria di utilizzo per temperatura dell'aria vicino al contattore $\theta \leq 40^\circ\text{C}$			
le / Corrente nominale di impiego AC-1 Ue Max $\leq 690\text{ V}$, 50/60 Hz	220/-230/-240 V	Tipi di morsetti a vite: 20 A Tipi a faston 20 A Tipi di pin a saldare: 12 A	
	380-400 V	Tipi di morsetti a vite: 20 A Tipi a faston 20 A Tipi di pin a saldare: 12 A	
	440 V	Tipi di morsetti a vite: 20 A Tipi a faston 20 A Tipi di pin a saldare: 12 A	
	500 V	12 A	
	690 V	6 A	
AC-1 categoria di utilizzo per temperatura dell'aria vicino al contattore $\theta \leq 55^\circ\text{C}$			
le / Corrente nominale di impiego AC-1 Ue Max $\leq 690\text{ V}$, 50/60 Hz	220/-230/-240 V	Tipi di morsetti a vite: 16 A Tipi a faston 16 A Tipi di pin a saldare: 12 A	
	380-400 V	Tipi di morsetti a vite: 16 A Tipi a faston 16 A Tipi di pin a saldare: 12 A	
	440 V	Tipi di morsetti a vite: 16 A Tipi a faston 16 A Tipi di pin a saldare: 12 A	
	500 V	12 A	
	690 V	6 A	
AC-3, AC-3e categoria di utilizzo per temperatura dell'aria vicino al contattore $\theta \leq 55^\circ\text{C}$			
le / Corrente nominale di impiego AC-3, AC-3e	220 / 230 / 240 V	8,9 / 8,5 / 8,1 A	11,8 / 11,3 / 10,8 A
Motori trifase	380 / 400 V	8,9 / 8,5 A	12,1 / 11,5 A
	440 V	7,4 A	10,1 A
	500 V	6,8 A	9,2 A
	690 V	3,8 A	3,8 A
Potenza nominale di impiego AC-3, AC-3e	220/-230/-240 V	2,2 kW	3 kW
	380-400 V	4 kW	5,5 kW
1500 giri/min 50 Hz	440 V	4 kW	5,5 kW
1800 giri/min 60 Hz	500 V	4 kW	5,5 kW
Motori trifase	690 V	3 kW	3 kW
DC-1 categoria di utilizzo per temperatura dell'aria vicino al contattore $\theta \leq 55^\circ\text{C}$			
le / Corrente nominale di impiego DC-1	110 V	-	4 A
	220 V	-	0,6 A
DC-3 categoria di utilizzo per temperatura dell'aria vicino al contattore $\theta \leq 55^\circ\text{C}$			
le / Corrente nominale di impiego DC-3	110 V	-	1,5 A
	220 V	-	0,25 A
DC-5 categoria di utilizzo per temperatura dell'aria vicino al contattore $\theta \leq 55^\circ\text{C}$			
le / Corrente nominale di impiego DC-5	110 V	-	0,4 A
	220 V	-	0,2 A
Potere di chiusura nominale AC-3, AC-3e	10 x le AC-3 13 x le AC-3e sec. IEC 60947-4-1		
Potere di interruzione nominale AC-3, AC-3e	8 x le AC-3 8.5 x le AC-3e sec. IEC 60947-4-1		
Dispositivo di protezione da cortocircuito per contattori Senza relè di sovraccarico termico - protezione motore esclusa Ue $\leq 500\text{ V AC}$ - tipo fusibile gG	Tipo 1 25 A / Tipo 2: 25 A		
Corrente nominale di tenuta di breve durata Icw A temperatura ambiente 40°C , in aria aperta da stato freddo	10 s	64 A	96 A
Capacità di commutazione minima	17 V ; 200 mA		
Capacità massima di interruzione $\cos \Phi = 0,45$	a 400 V	64 A	96 A
Massima frequenza di commutazione elettrica	AC-1	300 cicli/h	
	AC-3	600 cicli/h	
	DC-1, DC-3, DC-5	600 cicli/h	

Dati tecnici

B6, B7, BC6, BC7 minicontattori tripolari e quadripolari

VB6, VB7, VBC6, VBC7 minicontattori invertitori tripolari e quadripolari

Polo principale - Caratteristiche di utilizzo secondo UL / NEMA / CSA

Modelli	Funzionamento c.a.	B6, VB6, VB6A	B7, VB7, VB7A
	Funzionamento c.c.	BC6, VBC6, VBC6A	BC7, VBC7, VBC7A
Norme di riferimento		UL 508, CSA C22.2 N°14	
Tensione massima di impiego		600 V	
UL / CSA valori per uso generale		12 A / 300 V	16 A / 600 V
UL / CSA valori max. motore monofase			
Pieno carico di corrente	120 V c.a.	5,8 A	13,8 A
	240 V c.a.	4,9 A	10,0 A
Potenza in cavalli	120 V c.a.	0,25 hp	0,75 hp
	240 V c.a.	0,5 hp	1,5 hp
UL / CSA valori max. motore trifase			
Corrente a pieno carico (1)	200 ... 208 V c.a.	4,8 / 4,6 A	7,8 / 10,6 A
	220-240 V c.a.	6,8 A	9,6 A
	440-480 V c.a.	4,8 A	7,6 A
	550-600 V c.a.	1,7 A	6,1 A
Potenza in cavalli (1)	200 ... 208 V c.a.	1 hp	2 / 3 hp
	220-240 V c.a.	2 hp	3 hp
	440-480 V c.a.	3 hp	5 hp
	550-600 V c.a.	1 hp	5 hp
Riscaldamento di resistenze	300 V per polo	8 A	8 A
Lampade a incandescenza	300 V per polo	6 A	6 A
Lampade fluorescenti	300 V per polo	8,4 A	8,4 A
Dispositivo di protezione da cortocircuito per contattori senza relè di protezione da sovraccarico termico - Esclusa protezione motore			
Tensione nominale fusibili	600 V	40 A	
Fusibile tipo 600 V	600 V	Classe J	
Massima frequenza di commutazione elettrica			
Per carichi resistivi AC-1		300 cicli/h	
Per carichi motore AC-3		600 cicli/h	

(1) Per i valori corrispondenti di kW/A o cv/A di 1500 giri/min, 50 Hz o 1800 giri/min, 60 Hz, motori trifase, vedere "Correnti e potenze nominali d'esercizio dei motori".

Dati tecnici generali

Modelli	Funzionamento c.a.	B6, VB6, VB6A	B7, VB7, VB7A
	Funzionamento c.c.	BC6, VBC6, VBC6A	BC7, VBC7, VBC7A
Tensione nominale di isolamento Ui			
sec. IEC 60947-4-1		690 V	
sec. UL/CSA		600 V	
Tensione nominale di tenuta a impulso Uimp		6 kV	
Temperatura aria ambiente vicino al contattore			
Funzionamento	Con relè di sovraccarico termico	-25 ... +50 °C	
	Senza relè di sovraccarico termico	-25 ... +55 °C	
Immagazzinamento		-40 ... +80 °C	
Resistenza climatica		Sec. IEC 60947-1 Allegato Q	
Altitudine massima di funzionamento (senza declassamento di potenza)		2000 m	
Durata meccanica		10 ⁷ cicli di manovra	
Resistenza agli urti		Semisinusoidale	
sec. IEC 60068-2-27 e EN 60068-2-27		15 g / 11 ms	
sec. IEC/EN 60947-1 Allegato Q		Categoria E	
Resistenza alle vibrazioni		Sinusoidale	
sec. IEC 60068-2-27 e EN 60068-2-27		5 g / 3 ... 150 Hz	
sec. IEC/EN 60947-1 Allegato Q		Categoria E	

Dati tecnici

B6, B7, BC6, BC7 minicontattori tripolari e quadripolari

VB6, VB7, VBC6, VBC7 minicontattori invertitori tripolari e quadripolari

Caratteristiche del sistema magnetico per contattori B6, B7

Modelli	Funzionamento c.a.	B6, VB6	B7, VB7
Limiti di funzionamento bobina sec. IEC 60947-4-1	alimentazione c.a.	0,85 ... 1, x Uc	
Tensione di comando c.a.		Vedere tabelle ordinazione	
Tensione nominale del circuito di comando Uc		Vedere tabelle ordinazione	
Consumo bobina	Valore medio all'attrazione	3,5 VA / 3,5 W	
	Valore medio in ritenuta	3,5 VA / 3,5 W	
Tensione di diseccitazione		0,20 ... 0,75 % di Uc	

Caratteristiche del sistema magnetico per contattori BC6, BC7

Modelli	funzionamento c.c.	BC6, VBC6	BC7, VBC7
Limiti di funzionamento bobina sec. IEC 60947-4-1	alimentazione c.c.	0,85 ... 1, x Uc	
Tensione di comando c.a.		Vedere tabelle ordinazione	
Tensione nominale del circuito di comando Uc		Vedere tabelle ordinazione	
Consumo bobina ⁽¹⁾	Valore medio all'attrazione	3,5 VA / 3,5 W	
	Valore medio in ritenuta	3,5 VA / 3,5 W	
Tensione di diseccitazione in % di UC min		0,10 ... 0,75 x UC	

(1) Minicontattori di interfaccia: vedere consumo della bobina nelle pagine dei dettagli ordinazione.

Caratteristiche di montaggio e condizioni per l'uso

Modelli	funzionamento c.a.	B6, VB6, VB6A	B7, VB7, VB7A
	funzionamento c.c.	BC6, VBC6, VBC6A	BC7, VBC7, VBC7A
Posizioni di montaggio			
Distanze di montaggio		I contattori possono essere assemblati affiancati	
Fissaggio			
Su barra sec. IEC 60715, EN 60715		35 x 7,5 mm o 35 x 15 mm	
Con viti (non in dotazione)		2 viti M4 posizionate diagonalmente	

Dati tecnici

B6, B7, BC6, BC7 minicontattori tripolari e quadripolari

VB6, VB7, VBC6, VBC7 minicontattori invertitori tripolari e quadripolari

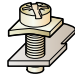




Contatti ausiliari integrati secondo IEC

Tipi		Contatti ausiliari integrati
Norme di riferimento		IEC/EN 60947-1, IEC/EN 60947-4-1
Tensione nominale di impiego Ue Max		690 V
Frequenza nominale (senza declassamento)		c.c. o 50 / 60 Hz
Corrente termica convenzionale in aria libera I _{th} θ ≤ 40 °C		6 A
Ie / Corrente nominale di impiego AC-15 sec. IEC 60947-5-1	24 V 50/60 Hz	4 A
	110-120 V 50/60 Hz	4 A
	220-230-240 V 50/60 Hz	4 A
	380-400 V 50/60 Hz	3 A
	440 V 50/60 Hz	3 A
Ie / Corrente nominale di impiego DC-13 sec. IEC 60947-5-1	24 V c.c.	2,5 A
	110 V c.c.	0,7 A
	220 - 240 V c.c.	0,4 A
Dispositivo di protezione da cortocircuito		6 A Tipo gG
Capacità di commutazione minima con tasso di guasti sec. IEC 60947-5-4		17 V / 5 mA
Massima frequenza di commutazione elettrica	AC-15	600 cicli/h
	DC-13	600 cicli/h

Contatti ausiliari integrati secondo UL/CSA

Tipi		Contatti ausiliari integrati
Tensione massima di impiego		600 V c.a.
Servizio pilota		A600
Corrente termica nominale c.a.		5 A

Caratteristiche di collegamento

Modelli	funzionamento c.a.	B6, VB6, VB6A	B7, VB7, VB7A
	funzionamento c.c.	BC6, VBC6, VBC6A	BC7, VBC7, VBC7A
Morsetti principali ⁽¹⁾	 <p>Morsetti a vite con serracavi</p>		
Capacità di collegamento			
Conduttori principali (poli)			
 Rigido: solido	1 o 2 x	1 ... 4 mm ²	
 Flessibile senza puntalino	1 o 2 x	1 ... 2.5 mm ²	
Capacità di collegamento sec. UL/CSA	1 o 2 x	AWG 22 ... 10	
Lunghezza spelatura	9 mm		
Coppia di serraggio	0,8 ... 1,1 Nm / 7 lb.in		
Capacità di collegamento - conduttori ausiliari (morsetti ausiliari integrati + morsetti bobina)			
 Rigido: solido	1 o 2 x	1 ... 4 mm ²	
 Flessibile senza puntalino	1 o 2 x	1 ... 2.5 mm ²	
Capacità di collegamento sec. UL/CSA	1 o 2 x	AWG 22 ... 10	
Lunghezza spelatura	9 mm		
Coppia di serraggio			
Morsetti bobina	0,8 ... 1,1 Nm / 7 lb.in		
Morsetti ausiliari incorporati	0,8 ... 1,1 Nm / 7 lb.in		
Grado di protezione sec. IEC 60947-1 / EN 60947-1 e IEC 60529 / EN 60529			
Morsetti principali		IP20	
Morsetti bobina		IP20	
Morsetti ausiliari incorporati		IP20	
Morsetti a vite		(Forniti in posizione aperta, le viti dei morsetti non usati sono da stringere)	
Tutti i morsetti		M3	
Tipo cacciavite		Piatto Ø 5,5 mm / Pozidriv 1	

(1) Collegamento pin a saldare sec. DIN 40801: 0,8 x 1 mm / 0,8 x 2,54 mm
Collegamento a faston sec. DIN 46248: 1 x 6,3 mm / 1 x 2,8 mm

Dati tecnici

K6, KC6 minicontattori ausiliari quadripolari

Polo principale -- Caratteristiche di utilizzo secondo IEC

Modelli	Funzionamento c.a.	K6
	Funzionamento c.c.	KC6
Norme di riferimento	IEC/EN 60947-1, IEC/EN 60947-4-1, IEC/EN 60947-5-1	
Tensione nominale di impiego U _{emax}	690 V	
Frequenza nominale (senza declassamento)	c.c. o 50 / 60 Hz	
Corrente termica convenzionale in aria libera I _{th} θ ≤ 40 °C	6 A	
I _e / Corrente nominale di impiego AC-15 sec. IEC 60947-5-1	24 V 50/60 Hz	4 A
	110-120 V 50/60 Hz	4 A
I _e / Corrente nominale di impiego DC-13 sec. IEC 60947-5-1	220-230-240 V 50/60 Hz	4 A
	380-400 V 50/60 Hz	3 A
	440 V 50/60 Hz	3 A
	480-500 V 50/60 Hz	2 A
	24 V c.c.	2,5 A
Dispositivo di protezione da cortocircuito per contattori U _e ≤ 500 V c.a., tipo fusibile gG	110 V c.c.	0,7 A
	220-240 V c.c.	0,4 A
Capacità di commutazione minima	17 V / 5 mA	
Massima frequenza di commutazione elettrica	AC-15	600 cicli/h
	DC-13	600 cicli/h

Polo principale - Caratteristiche di utilizzo secondo UL / NEMA / CSA

Modelli	Funzionamento c.a.	K6
	Funzionamento c.c.	KC6
Norme di riferimento	UL 508, CSA C22.2 No14	
Tensione massima di impiego	600 V c.a.	
Servizio pilota	A600	

Dati tecnici

K6, KC6 minicontattori ausiliari quadripolari

Dati tecnici generali

Modelli	Funzionamento c.a.	K6
	Funzionamento c.c.	KC6
Tensione nominale di isolamento Ui		
sec. IEC 60947-5-1		690 V
sec. UL/CSA		600 V
Tensione nominale di tenuta a impulso Uimp		6 kV
Compatibilità elettromagnetica		
Temperatura aria ambiente vicino al minicontattore ausiliario	Funzionamento in aria libera	-25 ... +55 °C
	Immagazzinamento	-40 +80 °C
Resistenza climatica		Sec. IEC 60068-2-30
Altitudine massima di funzionamento (senza declassamento di potenza)		2000 m
Durata meccanica		10 ⁷ cicli di manovra
Resistenza agli urti		Mezzo seno
sec. IEC 60068-2-27 e EN 60068-2-27		15 g / 11ms
sec. IEC/EN 60947-1 Allegato Q		Categoria E
Resistenza alle vibrazioni		Sinusoidale
sec. IEC 60068-2-27 e EN 60068-2-27		5 g / 3 ... 150 Hz
sec. IEC/EN 60947-1 Allegato Q		Categoria E

Caratteristiche del sistema magnetico per minicontattori K6

Modelli	Funzionamento c.a.	K6
Limiti di funzionamento bobina sec. IEC 60947-4-1	alimentazione c.a.	0,85 ... 1,1 x UC
Tensione di controllo c.a.		
Consumo bobina	Valore medio all'attrazione	3,5 VA / 3,5 W
	Valore medio in ritenuta	3,5 VA / 3,5 W
Tensione di diseccitazione in % di Uc min.		Circa 20 ... 75%

Caratteristiche del sistema magnetico per minicontattori KC6

Modelli	Funzionamento c.c.	KC6
Limiti di funzionamento bobina sec. IEC 60947-5-1	alimentazione c.c.	0,85 ... 1,1 x UC
Tensione di controllo c.c.		
Consumo bobina	Valore medio all'attrazione	3,5 VA / 3,5 W
	Valore medio in ritenuta	3,5 VA / 3,5 W
Tensione di diseccitazione in % di Uc min.		10 ... 75 %

Dati tecnici

K6, KC6 minicontattori ausiliari quadripolari

Caratteristiche di montaggio e condizioni per l'uso

Modelli	Funzionamento c.a.	K6
	Funzionamento c.c.	KC6
Posizioni di montaggio		
Distanze di montaggio	I contattori possono essere assemblati affiancati	
Fissaggio	Su barra sec. IEC 60715, EN 60715	35 x 7,5 mm o 35 x 15 mm
	Con viti (non in dotazione)	2 viti M4 in posizione diagonale

Caratteristiche di collegamento

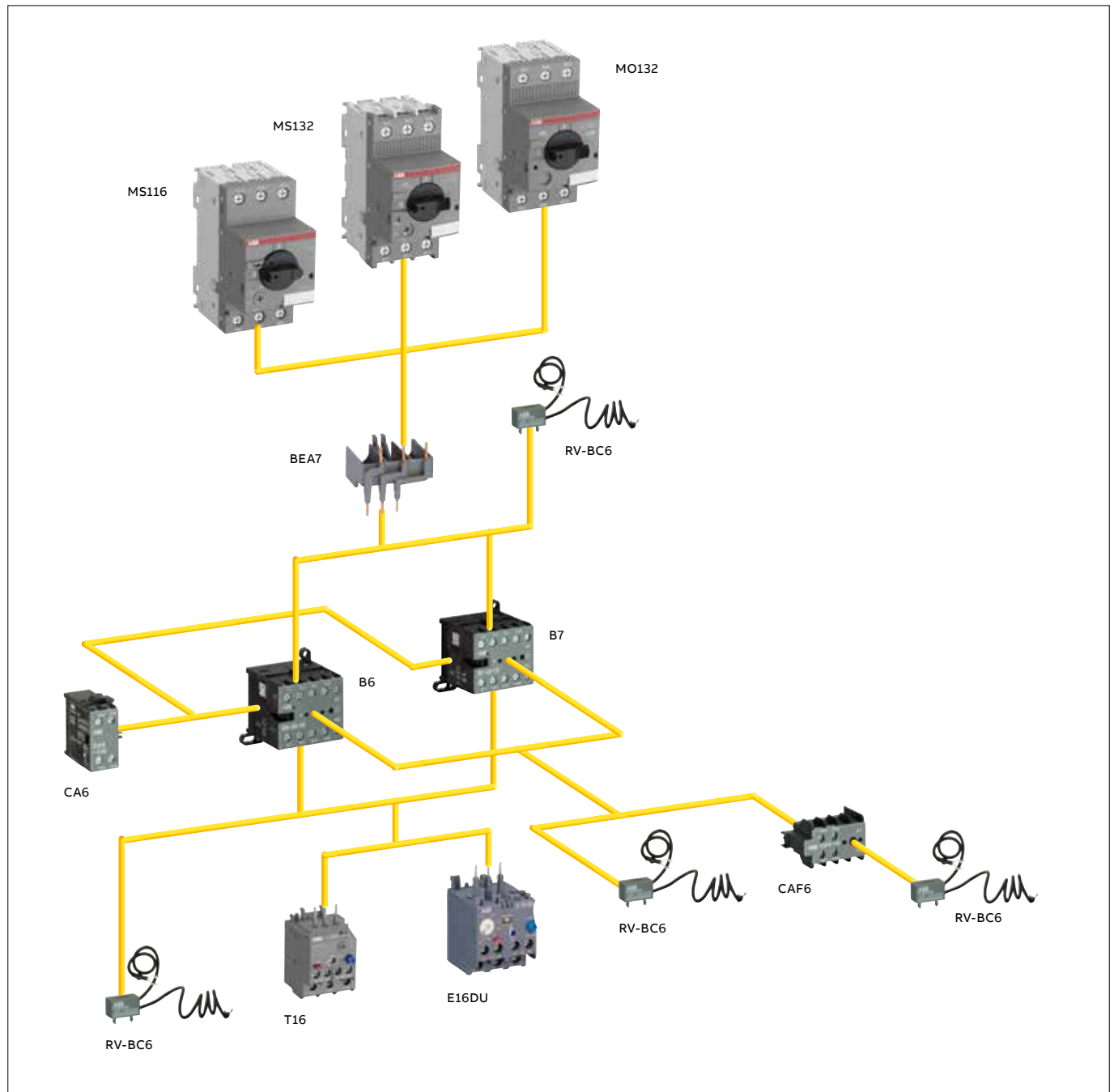
Modelli	Funzionamento c.a.	K6
	Funzionamento c.c.	KC6
Morsetti principali ⁽¹⁾	<p>Morsetti a vite con serracavi</p>	
Capacità di collegamento		
Conduttori principali (poli)		
Rigido: solido	1 o 2 x	1 ... 4 mm ²
Flessibile senza puntalino	1 o 2 x	1 ... 2,5 mm ²
Capacità di collegamento sec. UL/CSA	1 o 2 x	AWG 22 ... 10
Lunghezza spelatura	9 mm	
Coppia di serraggio	0,8 ... 1,1 Nm / 7 lb.in	
Grado di protezione sec. IEC 60947-1 / EN 60947-1 e IEC 60529 / EN 60529	Tutti	
	IP20	
Morsetti a vite	(Forniti in posizione aperta, le viti dei morsetti non usati sono da stringere)	
Tutti i morsetti	M3	
Tipo cacciavite	Piatto Ø 5,5 / Pozidriv 1	

(1) Collegamento pin a saldare sec. DIN 40801: 0,8 x 1 mm / 0,8 x 2,54 mm
 Collegamento a faston sec. DIN 46248: 1 x 6,3 mm / 1 x 2,8 mm

Accessori

- 4/48** Accessori per minicontattori B tripolari e quadripolari, minicontattori invertitori tripolari e quadripolari VB
- 4/50** Accessori per minicontattori ausiliari quadripolari K
- 4/51** Dati tecnici
- 4/52** Posizione dei morsetti di collegamento e denominazione morsetti
- 4/53** Disegni quotati

Accessori per minicontattori



Nota: La figura è valida solo per i minicontattori con morsetti a vite.

B6, B7, BC6, BC7 minicontattori tripolari e quadripolari VB6, VB7, VBC6, VBC7 minicontattori invertitori tripolari

Accessori



CAF6-11N

2CDC211012F0010



CA6-11E

2CDC211008F0010



CA6-11E-P

2CDC211018F0011



CA6-11E-F

2CDC211020F0011



CAF6-11N

2CDC211007F0010



BSM6-30

S5T2792R



LT6-B

2CDC231012F0011

Idoneo per	Contatti ausiliari	Tipo	Codice ABB	Codice ordine	Q.tà conf.	Peso (1 pz.)
						kg

Blocchi di contatti ausiliari istantanei a montaggio frontale (montaggio non consentito su contattori di interfaccia B6S, B7S) ⁽¹⁾

B6-, B7-40-00, BC6-, BC7-40-00	1 1	CAF6-11E	GJL1201330R0002	EL 580 7	10	0,020
VB6, VB7, VBC6, VBC7, VB6A, VB7A	2 0	CAF6-20E	GJL1201330R0006	EL 581 5	10	0,020
VBC6A, VBC7A	0 2	CAF6-02E	GJL1201330R0010	EL 582 3	10	0,020
B6-, B7-30-10, BC6-, BC7-30-10	1 1	CAF6-11M	GJL1201330R0003	EL 583 1	10	0,020
VB6, VB7, VBC6, VBC7, VB6A, VB7A	2 0	CAF6-20M	GJL1201330R0007	EL 584 9	10	0,020
VBC6A, VBC7A	0 2	CAF6-02M	GJL1201330R0011	EL 585 6	10	0,020
B6-, B7-30-01, BC6-, BC7-30-01	1 1	CAF6-11N	GJL1201330R0004	EL 586 4	10	0,020
VB6, VB7, VBC6, VBC7, VB6A, VB7A	2 0	CAF6-20N	GJL1201330R0008	EL 587 2		0,020
VBC6A, VBC7A	0 2	CAF6-02N	GJL1201330R0012	EL 588 0	10	0,020

Blocchi di contatti ausiliari istantanei a montaggio laterale ⁽¹⁾

B6-, B7-40-00, BC6-, BC7-40-00	1 1	CA6-11E	GJL1201317R0002	EL 521 1	10	0,030
B6-, B7-30-10, BC6-, BC7-30-10	1 1	CA6-11M	GJL1201317R0003	EL 522 9	10	0,030
B6-, B7-30-01, BC6-, BC7-30-01	1 1	CA6-11N	GJL1201317R0004		10	0,030

Blocchi di contatti ausiliari istantanei a montaggio laterale con pin a saldare ⁽²⁾

B6-, B7-40-00-P, BC6-, BC7-40-00-P	1 1	CA6-11E-P	GJL1201319R0002	EL 527 8		0,025
B6-, B7-30-10-P, BC6-, BC7-30-10-P	1 1	CA6-11M-P	GJL1201319R0003	EL 528 6		0,025
B6-, B7-30-01-P, BC6-, BC7-30-01-P	1 1	CA6-11N-P	GJL1201319R0004	EL 576 5		0,025

Blocchi di contatti ausiliari istantanei a montaggio laterale con connessione a faston ⁽²⁾

B6-, B7-40-00-F, BC6-, BC7-40-00-F	1 1	CA6-11E-F	GJL1201318R0002	EL 524 5		0,025
B6-, B7-30-10-F, BC6-, BC7-30-10-F	1 1	CA6-11M-F	GJL1201318R0003	EL 525 2		0,025
B6-, B7-30-01-F, BC6-, BC7-30-01-F	1 1	CA6-11N-F	GJL1201318R0004	EL 575 7		0,025

Zoccoli a innesto per morsetti a saldare (I_{th} = 10 A, AC-3: 500 V / 8 A, 690 V / 3,5 A, UL: 300 V / 8 A)

B6, B7, BC6, BC7	LB6	GJL1201902R0001	EL 529 4			0,020
Blocchi di contatti ausiliari bipolari CA	LB6-CA	GJL1201903R0001	EL 530 2			0,010

(1) CA6 e CAF6 non devono essere montati contemporaneamente.

(2) I contatti ausiliari frontali o laterali non sono a specchio.

Idoneo per	Tensione nominale del circuito di controllo Uc	Tipo di connessione	Tipo	Codice ordine	Q.tà conf.	Peso (1 pz.)
	V c.c.					kg

Limitatori di sovratensioni per bobine dei minicontattori

BC6, BC7	24 ... 60	Capocorda	RV-BC6/60	GHV2501902R0002	EL 532 8	10	0,005
	50 ... 250	Capocorda	RV-BC6/250	GHV2501903R0002	EL 533 6	10	0,005

Nota: I minicontattori per uso in c.a. sono dotati di circuito di protezione integrato.

Elementi di connessione con salvamotori

Per il collegamento del minicontattore B..VB.. a MS116, MS132	BEA7/132	1SBN080906R1002	BEA7132	10	0,013
---------------------------------------------------------------	----------	-----------------	---------	----	-------

Set di connessione per contattori-invertitori

VB6, VB7, VBC6, VBC7, VB6A, VB7A, VBC6A, VBC7A, sezione trasversale 1,8 mm ²	BSM6-30	GJL1201908R0001	EL 589 8	10	0,010
-----------------------------------------------------------------------------------------	---------	-----------------	----------	----	-------

Collegamento per connessione in parallelo

B6, B7, BC6, BC7	LP6	GJL1201907R0001	LP6	100	0,009
------------------	-----	-----------------	-----	-----	-------

Calotta trasparente sigillabile per la protezione dei morsetti con montaggio su profilato DIN

B6, B7, BC6, BC7	LT6-B	GJL1201906R0001	LT6B	10	0,015
------------------	-------	-----------------	------	----	-------

Etichetta di plastica per le marcature

B6, B7, BC6, BC7	BA5-50	1SBN110000R1000	1SBN110000R1000	50	0,020
------------------	--------	-----------------	-----------------	----	-------

Accessori per minicontattori ausiliari quadripolari K



CAF6-11K

2CDC211019F0010



CA6-11K

2CDC211009F0010



CA6-11K-P

2CDC211011F0010



CA6-11K-F

2CDC211010F0010



LT6-B

2CDC211006F0010



RV-BC6/250

2CDC211007F0010

Idoneo per	Contatti ausiliari	Tipo	Codice ABB	Codice ordine	Q.tà conf.	Peso (1 pz.)
						kg

Blocchi di contatti ausiliari istantanei a montaggio frontale⁽¹⁾

K6, KC6	1 1	CAF6-11K	GJL1201330R0001	EL 577 3	10	0,020
	2 0	CAF6-20K	GJL1201330R0005	EL 578 1	10	0,020
	0 2	CAF6-02K	GJL1201330R0009	EL 579 9	10	0,020

Blocchi di contatti ausiliari istantanei a montaggio laterale⁽¹⁾

K6, KC6	1 1	CA6-11K	GJL1201317R0001		10	0,030
---------	-----	---------	-----------------	--	----	-------

Blocchi di contatti ausiliari istantanei a montaggio laterale con pin a saldare⁽²⁾

K6..P, KC6..P	1 1	CA6-11K-P	GJL1201319R0001	EL 526 0	10	0,025
---------------	-----	-----------	-----------------	----------	----	-------

Blocchi di contatti ausiliari istantanei a montaggio laterale con connessione a faston⁽²⁾

K6..F, KC6..F	1 1	CA6-11K-F	GJL1201318R0001	EL 523 7	10	0,025
---------------	-----	-----------	-----------------	----------	----	-------

Zoccoli a innesto per morsetti a saldare (Ie < 8 A)

K6, KC6		LB6	GJL1201902R0001	EL 529 4		0,020
Blocchi di contatti ausiliari bipolari CA		LB6-CA	GJL1201903R0001	EL 530 2		0,010

(1) CA6 e CAF6 non devono essere montati contemporaneamente.

(2) I contatti ausiliari dei blocchi frontali o laterali non sono collegati meccanicamente

Adatti per	Tensione nominale del circuito di comando UC V.c.c.	Tipo di connessione	Tipo	Codice ordine	Q.tà conf.	Peso (1 pz.)
						kg

Limitatori di sovratensioni per bobine dei minicontattori

KC6	24 ... 60	Capocorda	RV-BC6/60	GHV2501902R0002	EL 532 8	10	0,005
	50 250	Capocorda	RV-BC6/250	GHV2501903R0002	EL 533 6	10	0,005

Nota: I minicontattori per uso in c.a. sono dotati di circuito di protezione integrato.

Calotta trasparente sigillabile per la protezione dei morsetti con montaggio su profilato DIN

K6, KC6		LT6-B	GJL1201906R0001	LT6B	10	0,015
---------	--	-------	-----------------	------	----	-------

Dati tecnici

B6, B7, BC6, BC7 minicontattori tripolari e quadripolari

VB6, VB7, VBC6, VBC7 minicontattori invertitori tripolari e quadripolari




Contatti ausiliari per montaggio frontale e montaggio laterale secondo IEC

Tipi		CA6, CAF6
Norme di riferimento		IEC/EN 60947-1, IEC/EN 60947-4-1
Tensione nominale di impiego Ue Max		690 V
Frequenza nominale (senza declassamento)		c.c. o 50 / 60 Hz
Corrente termica convenzionale in aria libera Ith $\theta \leq 40^\circ\text{C}$		6 A
Ie / Corrente nominale di impiego AC-15 sec. IEC 60947-5-1	24 V 50/60 Hz	4 A
	110-120 V 50/60 Hz	4 A
	220-230-240 V 50/60 Hz	4 A
	380-400 V 50/60 Hz	3 A
	440 V 50/60 Hz	3 A
Ie / Corrente nominale di impiego DC-13 sec. IEC 60947-5-1	24 V c.c.	2,5 A
	110 V c.c.	0,7 A
	220 - 240 V c.c.	0,4 A
Dispositivo di protezione da cortocircuito		6 A Tipo gG
Capacità di commutazione minima con tasso di guasti sec. IEC 60947-5-4		17 V / 5 mA
Massima frequenza di commutazione elettrica	AC-15	600 cicli/h
	DC-13	600 cicli/h

Contatti ausiliari per montaggio frontale e montaggio laterale secondo UL/CSA

Tipi		CA6, CAF6
Tensione massima di impiego		600 V c.a.
Servizio pilota		A600
Corrente termica nominale c.a.		5 A

Caratteristiche di collegamento

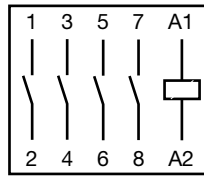
Tipi		CA6, CAF6
Morsetti ausiliari ⁽¹⁾		 Morsetti a vite con serracavi
Capacità di collegamento - conduttori ausiliari (morsetti ausiliari integrati + morsetti bobina)		
 Rigido: solido	1 o 2 x	1 ... 4 mm ²
 Flessibile senza puntalino	1 o 2 x	1 ... 2,5 mm ²
Capacità di collegamento sec. UL/CSA		1 o 2 x AWG 22 ... 10
Lunghezza spelatura		9 mm
Coppia di serraggio		0,8 ... 1,1 Nm / 7 lb.in
Grado di protezione sec. IEC 60947-1 / EN 60947-1 e IEC 60529 / EN 60529		
Morsetti ausiliari		IP20
Morsetti a vite		(Forniti in posizione aperta, le viti dei morsetti non usati sono da stringere)
Tutti i morsetti		M3
Tipo cacciavite		Piatto Ø 5,5 mm / Pozidriv 1

(1) Collegamento pin a saldare sec. DIN 40801: 0,8 x 1 mm / 0,8 x 2,54 mm
Collegamento a faston sec. DIN 46248: 1 x 6,3 mm / 1 x 2,8 mm

Posizione dei morsetti di collegamento e denominazione morsetti

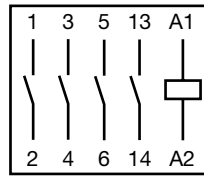
Minicontattori e minicontattori ausiliari

Minicontattori



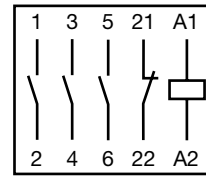
B6(7)-40-00 ...
BC6(7)-40-00 ...

2CDC212001F001Z



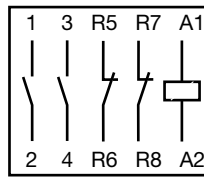
B6(7)-30-10 ...
BC6(7)-30-10 ...

2CDC212002F001Z



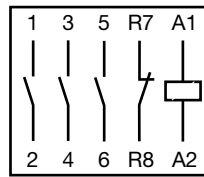
B6(7)-30-01 ...
BC6(7)-30-01 ...

2CDC212003F001Z



B6(7)-22-00 ...
BC6(7)-22-00 ...

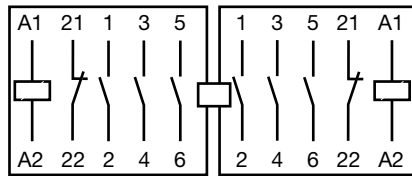
2CDC212004F001Z



B6(7)-31-00 ...
BC6(7)-31-00 ...

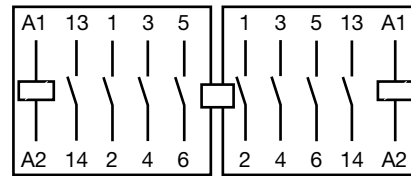
2CDC212005F001Z

Minicontattori invertitori



VB6(7)-30-01 ...
VBC6(7)-30-01 ...

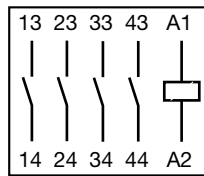
2CDC12006F001Z



VB6(7)-30-10 ...
VBC6(7)-30-10 ...

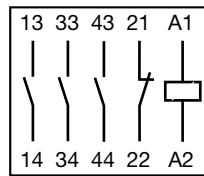
2CDC12007F001Z

Minicontattori ausiliari



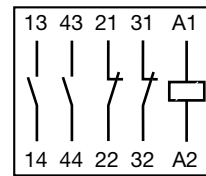
K6-40E ...
KC6-40E ...

2CDC12008F001Z



K6-31Z ...
KC6-31Z ...

2CDC12009F001Z

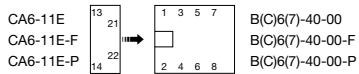


K6-22Z ...
KC6-22Z ...

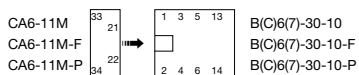
2CDC12010F001Z

Blocchi contatti ausiliari

Contatti ausiliari per montaggio laterale CA6 ...



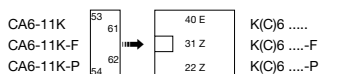
B(C)6(7)-40-00
B(C)6(7)-40-00-F
B(C)6(7)-40-00-P



B(C)6(7)-30-10
B(C)6(7)-30-10-F
B(C)6(7)-30-10-P

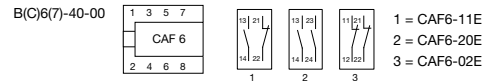


B(C)6(7)-30-01
B(C)6(7)-30-01-F
B(C)6(7)-30-01-P

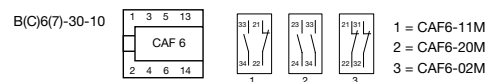


K(C)6
K(C)6-F
K(C)6-P

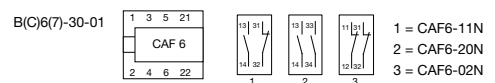
Contatti ausiliari per montaggio frontale CAF6...



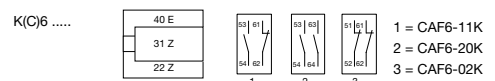
1 = CAF6-11E
2 = CAF6-20E
3 = CAF6-02E



1 = CAF6-11M
2 = CAF6-20M
3 = CAF6-02M



1 = CAF6-11N
2 = CAF6-20N
3 = CAF6-02N

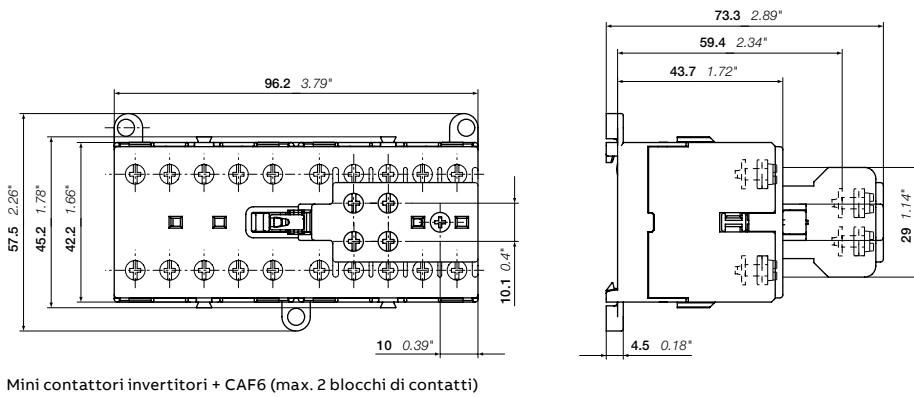
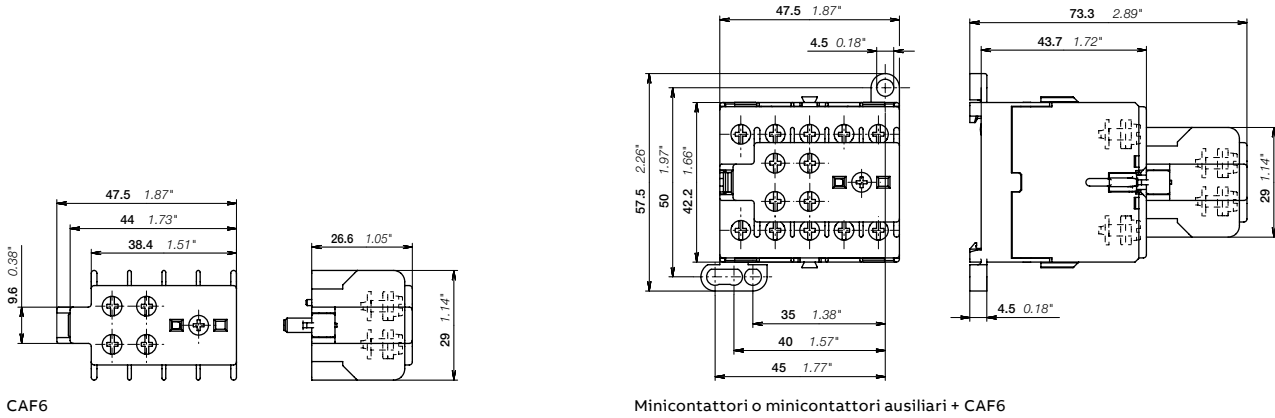


1 = CAF6-11K
2 = CAF6-20K
3 = CAF6-02K

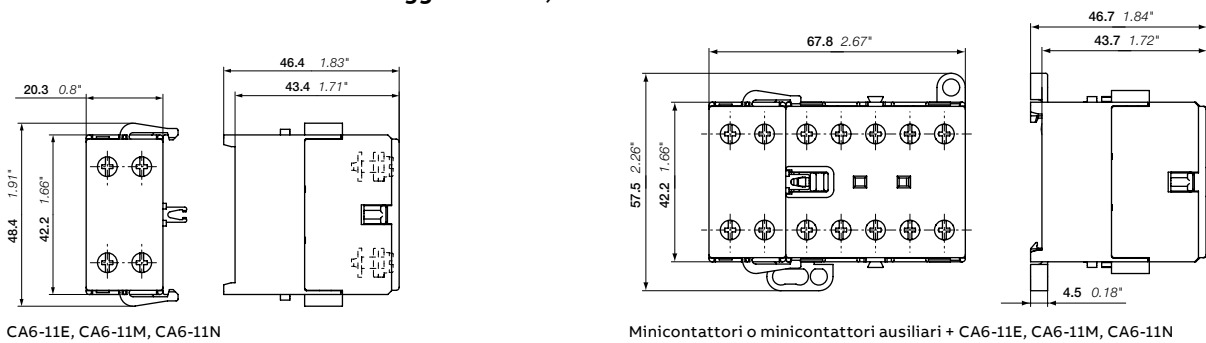
Disegni delle dimensioni con accessori

Minicontattori e minicontattori ausiliari

Blocchi di contatti ausiliari a montaggio frontale, con morsetti a vite



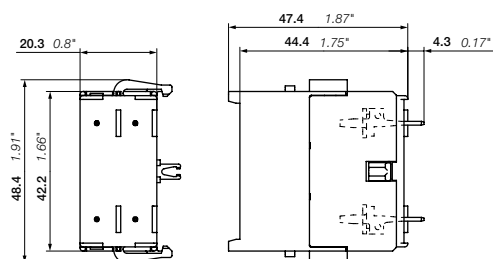
Blocchi di contatti ausiliari a montaggio laterale, con morsetti a vite



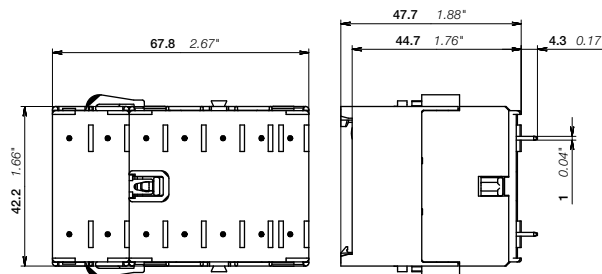
Disegni delle dimensioni con accessori

Minicontattori e minicontattori ausiliari

Blocchi di contatti ausiliari a montaggio laterale con pin a saldare

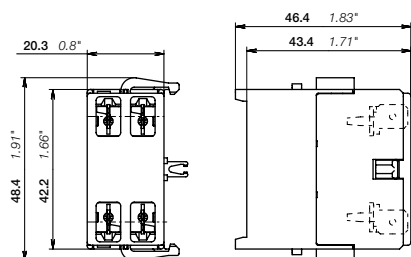


CA6-11E-P, CA6-11M-P, CA6-11N-P

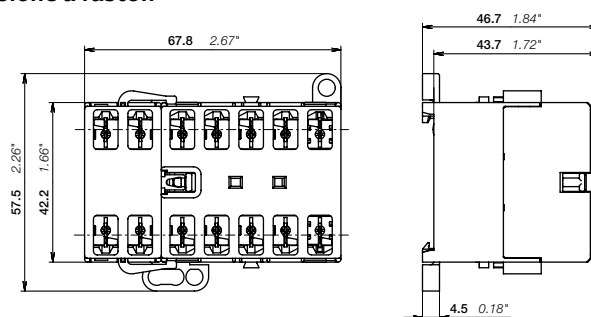


Minicontattori o minicontattori ausiliari + CA6-11E-P, CA6-11M-P, CA6-11N-P

Blocchi di contatti ausiliari a montaggio laterale con connessione a faston

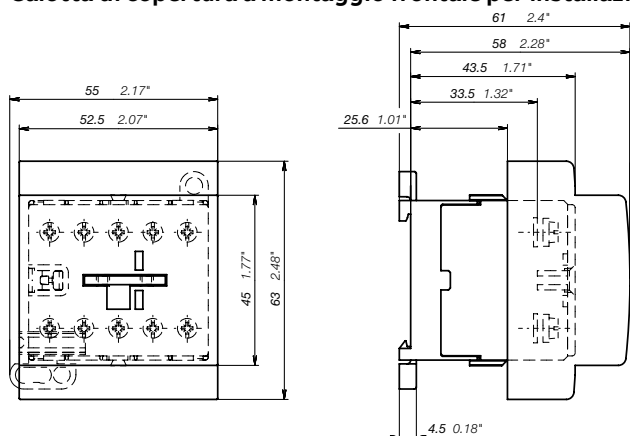


CA6-11E-F, CA6-11M-F, CA6-11N-F



Minicontattori o minicontattori ausiliari + CA6-11E-F, CA6-11M-F, CA6-11N-F

Calotta di copertura a montaggio frontale per installazione pannello su guida DIN

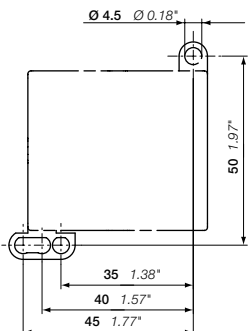


Minicontattori o minicontattori ausiliari + Calotta LT6-B

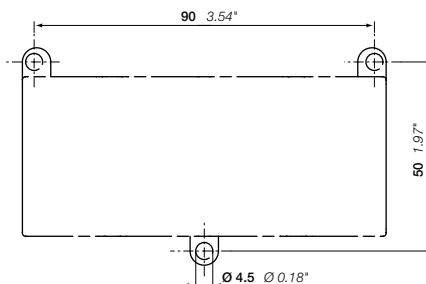
Disegni delle dimensioni con accessori

Minicontattori e minicontattori ausiliari

Piani di foratura per montaggio a parete

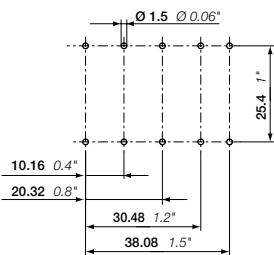


Minicontattori o minicontattori ausiliari con morsetti a vite e collegamento a faston

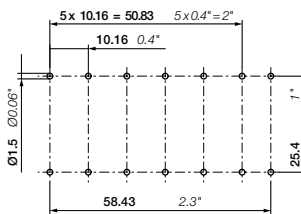


Minicontattori invertitori con morsetti a vite e collegamento a faston

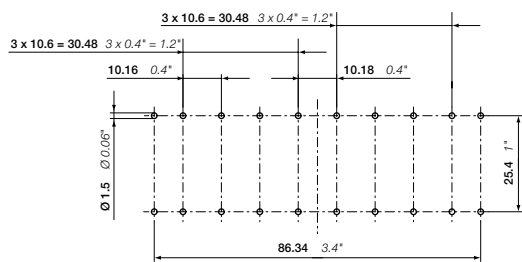
Piani di foratura per PCBA



Minicontattori o minicontattori ausiliari con pin a saldare



Minicontattori o minicontattori ausiliari con pin a saldare + CA6-11E-P, CA6-11M-P, CA6-11N-P



Minicontattori invertitori tripolari con pin a saldare